



Hard Top Sun Shelter  
Assembly Instructions

**IMPORTANT: RETAIN FOR FUTURE REFERENCE, READ CAREFULLY**

Consult with your local governing authority / local municipality codes regarding installation of temporary structures before assembly. Some jurisdictions may require permits for, or otherwise regulate, installation and use.

For parts and customer service, please call 1-855-659-4402 in Canada and U.S. (English and French) Monday to Friday, from 8:30 AM to 4:30 PM, EST.

Abri-soleil à toit rigide  
Instruction d'assemblage

**IMPORTANT : GARDER POUR RÉFÉRENCE FUTURE, LIRE ATTENTIVEMENT**

Veuillez consulter vos autorités municipales avant de compléter l'assemblage d'un abri temporaire. Certaines municipalités demandent un permis ou réglementent l'installation ou l'utilisation de l'abri.

Pour contacter le service à la clientèle ou pour commander des pièces, composer le 1-855-659-4402 au Canada et USA (français et anglais) du lundi au vendredi, de 8 h 30 à 16 h 30, HNE.

## Assembly Manual

### Octagonal Sunshelter 12 x 18 ft.

Exact dimension of the roof, corner-to-corner: 142.9 x 215 inch  
Min. dimension suggested for the base: 139 x 211 inch

Sojag code: 500-6159264

UPC code: 772830159264

## Guide d'assemblage

### Abri-soleil octogonal 3,65 x 5,49 m

Dimension exacte du toit, coin à coin : 363 x 546 cm  
Dimension min. suggérée pour la base : 355 x 535 cm

Code Sojag : 500-6159264

Code CUP : 772830159264

# IMPORTANT

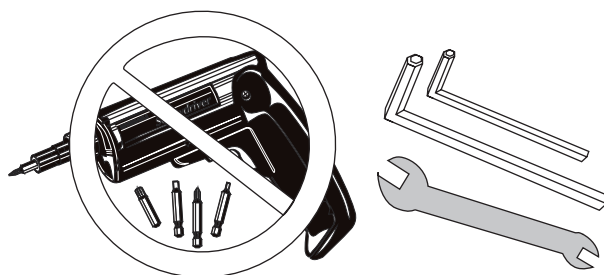
Read the owner's manual PRIOR  
to start assembly the product.

The unit must be anchored using the  
appropriate screws based on the flooring  
which it is being anchored to (not included).

# IMPORTANT

Lire le guide de l'utilisateur AVANT  
de débiter l'assemblage du produit.

Le produit doit être ancré au sol en utilisant  
les vis appropriées au type de plancher  
sur lequel il sera installé (non inclus).



**SOLARIUMS, MURAL SOLARIUMS,  
and HARD TOP GAZEBO**

1. Those are four-season products, meaning that it may be left up year-round. However, any accumulation of snow must always be removed from the roof of the unit.
2. The unit must be anchored using the appropriate screws based on the flooring which it is being anchored to (not included).
3. If your model has polycarbonate roof panels, the roof panels must be installed with the UV protected side facing the sun such as identified.
4. Winter cover and winter bar are offered for certain models of shelters so allowing the storage. Contact your retailer for more details.
5. Check all screws for tightness before and during usage of the unit. Tighten the screws at least twice a year.
6. If you wish to suspend products to the structure, ensure that the total weight of articles does not exceed 6,8 kg (15 pounds). Suspend nothing from the structure in case of strong winds as well as during the winter.
7. The application of silicone is not recommended for solariums and mural solariums. An inappropriate use of silicone would prevent the water to evacuate by the holes provided for this purpose.
8. If your product allows it, remove fabric mosquito nets, mica and fabric curtains for winter storage.

**FABRIC ROOF SUN SHELTERS**

1. The fabric roof, mosquito nets, mica and curtains must be removed and stored during winter.
2. The unit must be anchored using the appropriate screws based on the flooring to which it is being anchored to (not included).
3. Check all screws for tightness before and during the usage of the unit. Tighten the screws at least twice a year.
4. Do not hang any items to the structure.

**GARDEN SWINGS**

1. The fabric roof must be removed and stored during winter.
2. Check all screws for tightness before and during the usage of the swing. Tighten the screws at least twice a year.
3. Do not hang any items to the structure.
4. Do not cover the structure with tarpaulin during winter.

**SOLARIUMS, SOLARIUMS MURAUX  
et ABRIS À TOIT RIGIDE**

1. Ces produits sont quatre saisons, ce qui signifie qu'ils peuvent être laissés à l'extérieur durant toute l'année. Cependant, toute accumulation de neige doit être retirée du toit en tout temps.
2. Le produit doit être ancré au sol en utilisant les vis appropriées au type de plancher sur lequel il sera installé (non inclus).
3. Si le produit comprend des panneaux de toit en polycarbonate, les panneaux de toit doivent être installés en plaçant le côté protégé contre les rayons UV vers l'extérieur afin que ce côté soit placé face au soleil tel qu'identifié.
4. Une toile et une barre hivernale sont offertes pour certains modèles d'abris permettant ainsi l'entreposage. Contacter votre marchand pour plus de détails.
5. Vérifier l'ensemble des vis avant et pendant l'utilisation du produit et les resserrer au minimum deux fois par année.
6. Si vous désirez suspendre des produits à la structure, assurez-vous que le poids total des articles ne dépasse pas 6,8 kg (15 livres). Ne rien suspendre à la structure en cas de forts vents ainsi que pendant l'hiver.
7. L'application de silicone est déconseillée pour les solariums et les solariums muraux. Une utilisation inappropriée de silicone empêcherait l'eau de s'évacuer par les trous prévus à cet effet.
8. Si votre produit le permet, enlever les moustiquaires, les micas et les rideaux pour l'hiver.

**ABRIS À TOIT SOUPLE**

1. Le toit en tissu, les moustiquaires, les rideaux et les micas doivent être enlevés et mis de côté durant l'hiver.
2. L'abri doit être ancré au sol en utilisant les vis appropriées au type de plancher sur lequel il sera installé (non inclus).
3. Vérifier l'ensemble des vis avant et pendant l'utilisation de l'abri et les resserrer au minimum 2 fois par année.
4. Ne rien suspendre à la structure.

**BALANÇOIRES DE JARDIN**

1. Le toit en tissu doit être enlevé et mis de côté durant l'hiver.
2. Vérifier les vis avant et pendant l'utilisation de la balançoire et les resserrer au minimum 2 fois par année.
3. Ne rien suspendre à la structure.
4. Ne pas recouvrir la structure d'une bâche durant l'hiver.

## SAFETY INFORMATION

***It is very important to read and follow the safety precautions before assembly and during the use of the product.***

### FOR ALL PRODUCTS

1. Keep all children and pets away from assembly area.
2. When assembling and using this product, basic safety precautions must always be followed to reduce risks of personal injuries and damages to the product and its surroundings.
3. Ensure that all the parts are in the boxes before starting the assembly. It is recommended to wear protective gloves since some of the parts have sharp edges.
4. Solarium and shed will take at least 8 hours to put up. Hard top gazebo will take at least 6 hours to put up. Garden swing and fabric roof sunshelter will take at least 2 hours to put up. You must schedule enough time to complete the assembly. You cannot leave the product unattended if it is not fully assembled, even if bolted to the ground. It is recommended to be at least 3 people for a safe assembly of the product.
5. Except for mural products, begin the assembly and install the product more than 1.8 m (6 ft.) away from any obstructions including, but not limited to, a fence, overhanging branches, a laundry line or electrical wires and as much as possible in a place protected from the wind.
6. Always install the product on a leveled platform. Except garden swing, all products must be anchored to either wood or concrete using the appropriate screws for the chosen flooring. (not included)
7. Check all screws for tightness before and during the use of the product. Tighten the screws at least twice a year.
8. Do not place any type of heat source on/under the structure or within 1.5 m (5 ft.) of the unit including, but not limited to, a barbecue or a space heater.
9. Do not install the product in a space where there is the possibility of high winds.

## RÈGLES DE SÉCURITÉ

***Il est très important de lire et de suivre les règles de sécurité avant de procéder à l'assemblage et durant l'utilisation de ce produit.***

### POUR TOUS LES PRODUITS

1. Garder les enfants et les animaux loin de la zone d'assemblage.
2. Pendant l'assemblage et l'utilisation de ce produit, les règles de sécurité de base doivent toujours être suivies dans le but de réduire les risques de blessures et les dommages causés sur le produit et son environnement.
3. Vérifier que toutes les pièces soient dans la boîte avant d'en faire l'assemblage. Certaines pièces peuvent avoir des côtés coupants, il est recommandé de porter des gants de protection.
4. Les solariums et les cabanons prendront au moins huit heures à assembler. Les abris à toit rigide prendront au moins six heures à assembler. Les balançoires de jardin et les abris à toit souple prendront au moins deux heures à assembler. Il est important de planifier assez de temps pour compléter l'assemblage. On ne doit pas laisser le produit sans surveillance si l'assemblage n'est pas terminé, même si ce dernier est vissé au sol. Il est recommandé d'être au minimum trois personnes pour effectuer l'assemblage du produit.
5. À l'exception des produits muraux, débiter l'assemblage et installer le produit à plus de 1,8 m (6 pi) de toutes obstructions, incluant, mais ne se limitant pas à une clôture, des branches, une corde à linge ou des fils électriques et le plus possible à un endroit protégé du vent.
6. Toujours installer la structure sur un sol nivelé. À l'exception des balançoires de jardin, le produit doit être ancré à un plancher de bois ou de béton en utilisant les vis appropriées pour chaque type de plancher. (non inclus)
7. Vérifier l'ensemble des vis avant et pendant l'utilisation du produit et les resserrer au minimum deux fois par année.
8. Ne placer aucune source de chaleur sous/sur le produit ou à moins de 1,5 m (5 pi) incluant, sans toutefois s'y limiter, un BBQ ou un chauffage d'appoint.
9. Ne pas installer le produit dans un endroit où il y a possibilité de vent important.

## CARE AND CLEANING

### FOR ALL PRODUCTS

1. For cleaning: use a domestic soap or a soft detergent and wash with warm water using a sponge or fabric cloth. Rinse with clean water.
2. Snow must always be removed from the roof of the unit.

## SOINS ET NETTOYAGE

### POUR TOUS LES PRODUITS

1. Pour le nettoyage : utiliser un savon domestique ou un détergent doux et laver avec une éponge (ou un linge en microfibre) et de l'eau tiède. Rincer à l'eau claire.
2. Toute accumulation de neige doit être retirée du toit en tout temps.

## FOR ALL PRODUCTS

1. It is the consumer's responsibility to comply with building rules, regulations/zoning restrictions orders or any other regional restrictions and obtain the required permits before purchasing this product and installing it.
2. Make sure that every part is in the box before beginning installation.
3. Some parts may have sharp edges; it is recommended to wear gloves, protection glasses and closed shoes.
4. You must schedule enough time to complete the assembly.
5. You cannot leave the product unattended if it is not fully assembled, even if bolted to the ground.
6. A minimum of 3 people is required for a safe assembly of the product.
7. Follow each instruction carefully to ensure the strength of the product.
8. To avoid damages to the product and its parts, use the proper tools. Do not use the product as a support. The use of a ladder is recommended.
9. Keep the instruction manual and the parts list in case of future needs or references.
10. Do not assemble the product in days of wind or rain.

## PRODUCTS WITH POLYCARBONATE ROOF PANELS

### IMPORTANT:

Do not remove the protective film on the polycarbonate roof panels before installation. Ensure to put the UV protected side facing the sun. It is a very important procedure; if not followed as described, your roof will not be covered by the warranty.

## POUR TOUS LES PRODUITS

1. Il est de la responsabilité du consommateur de se conformer aux règles de bâtiment, aux règlements/limitation de zonage, aux ordonnances ou toutes autres restrictions régionales et d'obtenir les permis requis avant l'achat de ce produit et d'en faire son installation.
2. S'assurer que toutes les pièces soient dans la boîte avant de débiter l'assemblage.
3. Certaines pièces peuvent avoir des côtés coupants. Il est recommandé de porter des gants et des lunettes de protection et des souliers fermés.
4. Planifier assez de temps pour compléter l'assemblage le jour même.
5. On ne doit pas laisser ce produit sans surveillance si l'assemblage n'est pas terminé, même si ce dernier est vissé au sol.
6. Un minimum de trois personnes est requis pour effectuer l'assemblage du produit.
7. Suivre toutes les instructions pour s'assurer de la solidité du produit.
8. Pour éviter les dommages au produit et à ses composantes, utilisez les outils appropriés. Ne pas utiliser la structure comme support. L'utilisation d'un escabeau est recommandée.
9. Garder le manuel d'instructions et la liste de pièces en cas de besoins futurs.
10. Ne pas assembler le produit par journée de vent ou de pluie.

## PRODUITS AVEC PANNEAUX DE TOIT EN POLYCARBONATE

**IMPORTANT :** Ne pas retirer la pellicule protectrice des panneaux de polycarbonate avant leur installation. S'assurer d'exposer le côté protégé contre les rayons UV du soleil vers l'extérieur de l'unité. Ceci est une procédure très importante, sans quoi, si elle n'est pas suivie telle que décrite, le toit ne sera pas couvert par la garantie.

## TOOLS REQUIRED

Not included in the box.



SAFETY GOGGLES  
LUNETTES DE SÉCURITÉ



STEPLADDER  
ESCABEAU



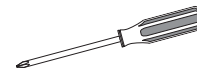
LEVEL  
NIVEAU



GLOVES  
GANTS



SAFETY HAT  
CASQUE DE SÉCURITÉ



PHILLIPS SCREWDRIVER  
TOURNEVIS ÉTOILE

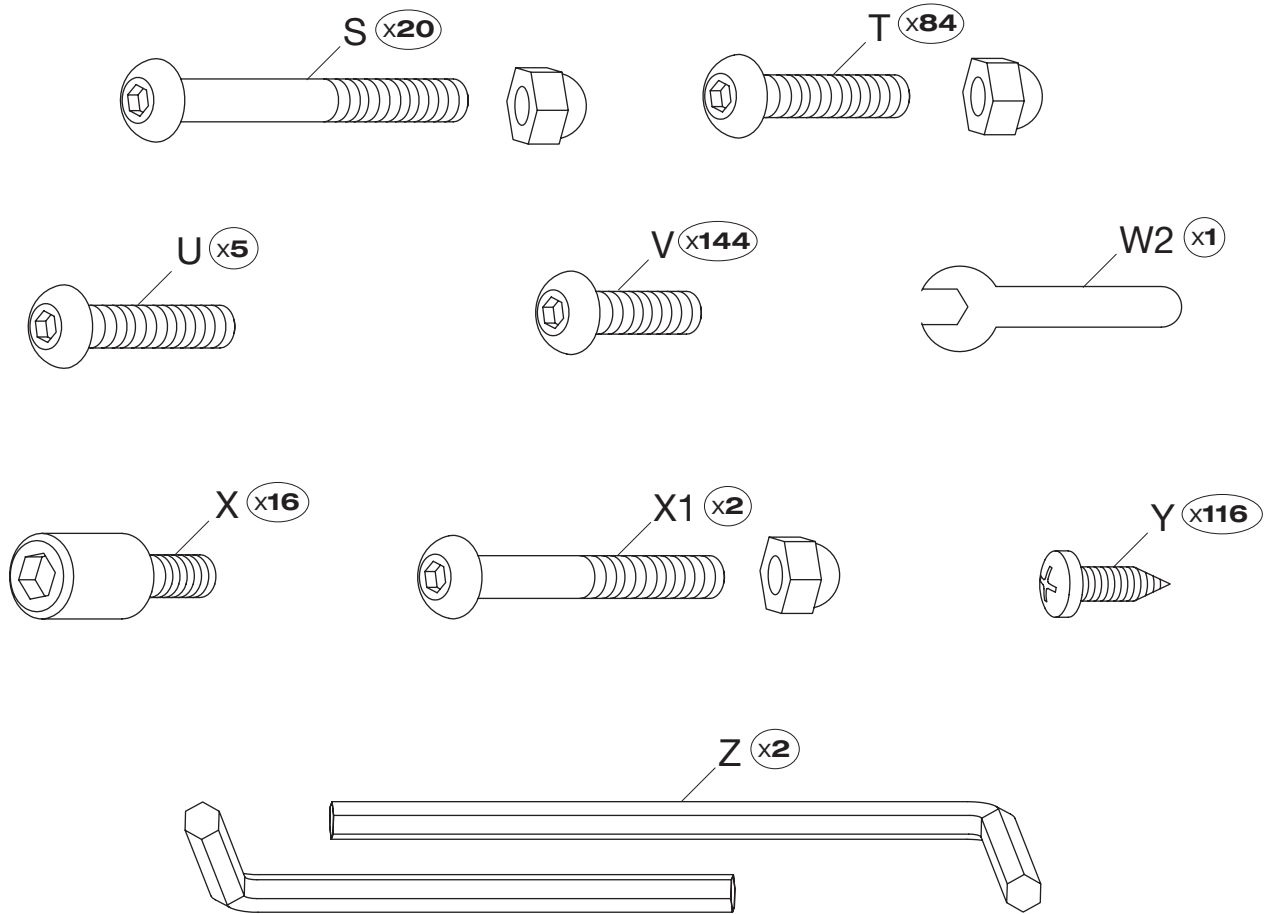
## Outils Requis

Non inclus à l'intérieur de la boîte.

This list do not include the parts required for the options enumerated in page 10.  
 Cette liste ne comprend pas les pièces nécessaires pour les options énumérées en page 10.

**NOTE:** Parts not shown to actual size and not to scale.

**NOTE :** Le matériel n'est pas représenté à l'échelle.



Item	Description	Qty	Over
S	Screw and cap nut M6X47	20	2
T	Screw and cap nut M6X23	84	8
U	Screw M6X23	5	1
V	Screw M6X15	144	10
W2	Wrench	1	10
X	Screws M6X10 (D10X20)	16	2
X1	Screws and cap nut M6X42	2	1
Y	Screw St4.8X12	116	10
Z	Allen Key	2	-

Pièce	Description	Qté	Surplus
S	Vis et écrou borgne M6X47	20	2
T	Vis et écrou borgne M6X23	84	8
U	Vis M6X23	5	1
V	Vis M6X15	144	10
W2	Clé plate	1	10
X	Vis M6X10 (D10X20)	16	2
X1	Vis et écrou borgne M6X42	2	1
Y	Vis St4.8X12	116	10
Z	Clé hexagonale	2	-

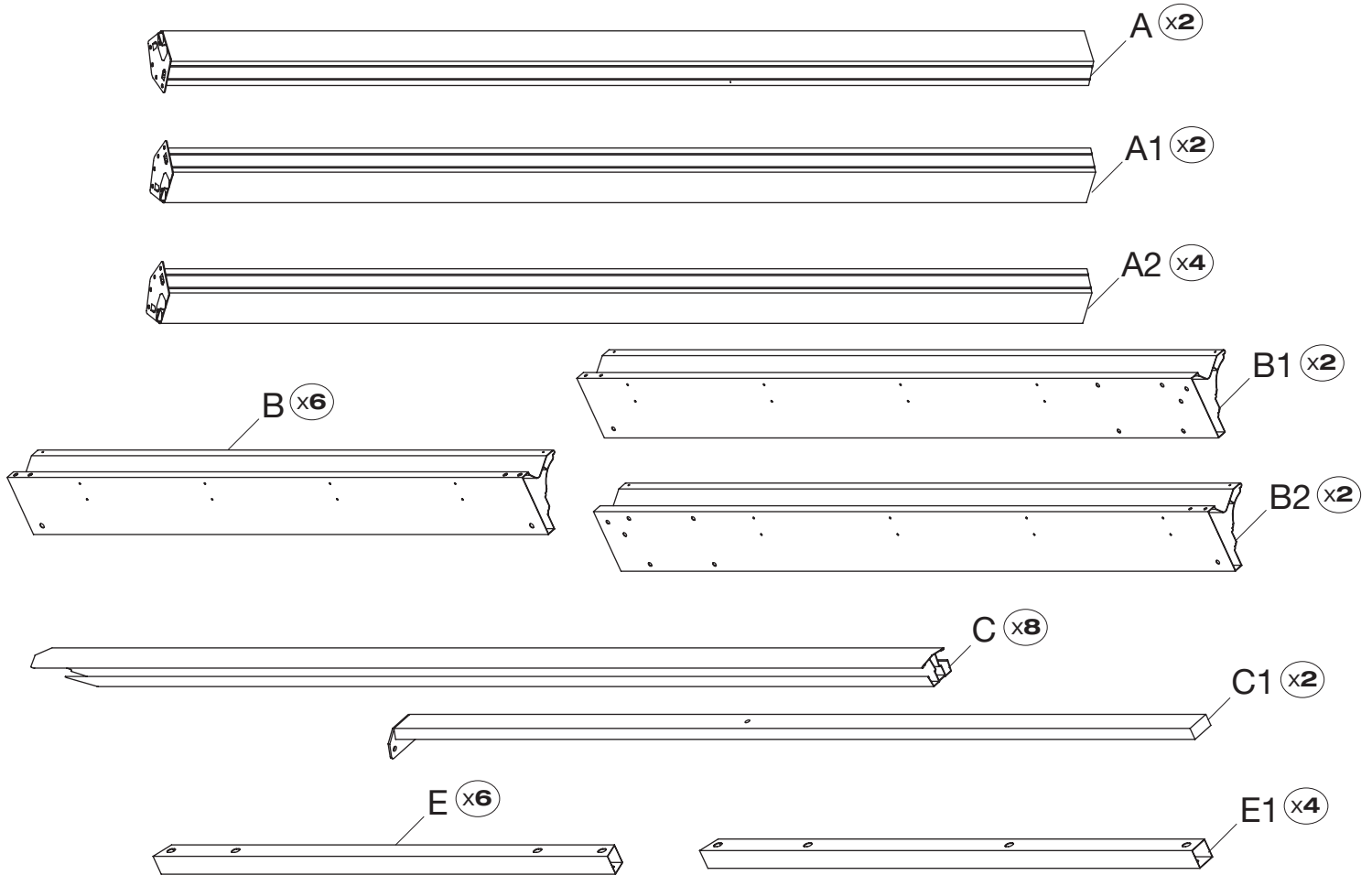
# PARTS LIST

# LISTE DES PIÈCES

This list do not include the parts required for the options enumerated in page 10.  
 Cette liste ne comprend pas les pièces nécessaires pour les options énumérées en page 10.

**NOTE:** Parts not shown to actual size and not to scale.

**NOTE :** Le matériel n'est pas représenté à l'échelle.



Item	Description	Qty
A	Column	2
A1	Column	2
A2	Column	4
B	Ogee	6
B1	Ogee	2
B2	Ogee	2
C	Roof Bar	8
C1	Roof Bar	2
E	Solidifying Bar	6
E1	Solidifying Bar	4

Pièce	Description	Qté
A	Colonne	2
A1	Colonne	2
A2	Colonne	4
B	Moulure	6
B1	Moulure	2
B2	Moulure	2
C	Barre de toit	8
C1	Barre de toit	2
E	Barre de renfort	6
E1	Barre de renfort	4

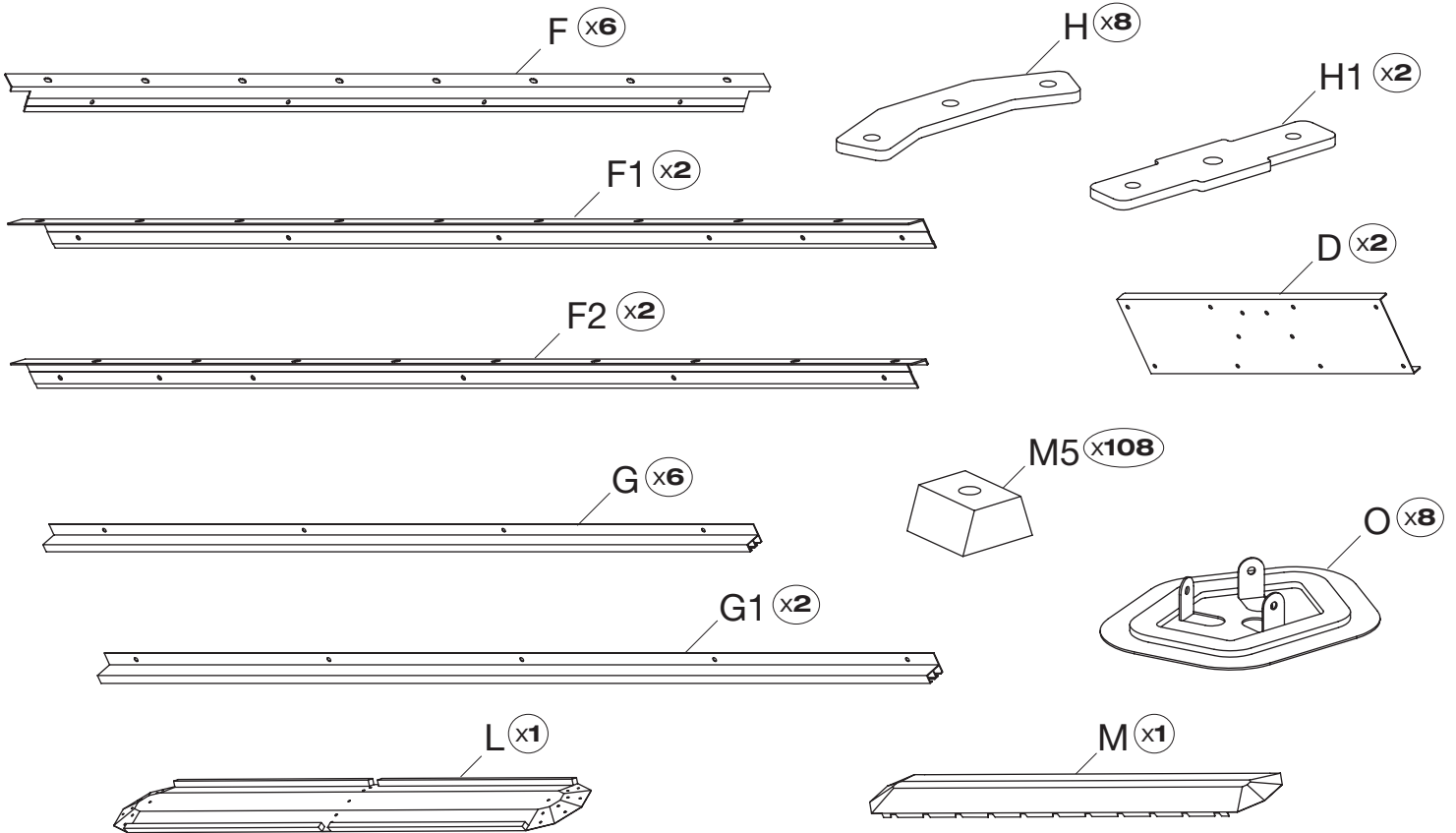
# PARTS LIST

# LISTE DES PIÈCES

This list do not include the parts required for the options enumerated in page 10.  
 Cette liste ne comprend pas les pièces nécessaires pour les options énumérées en page 10.

**NOTE:** Parts not shown to actual size and not to scale.

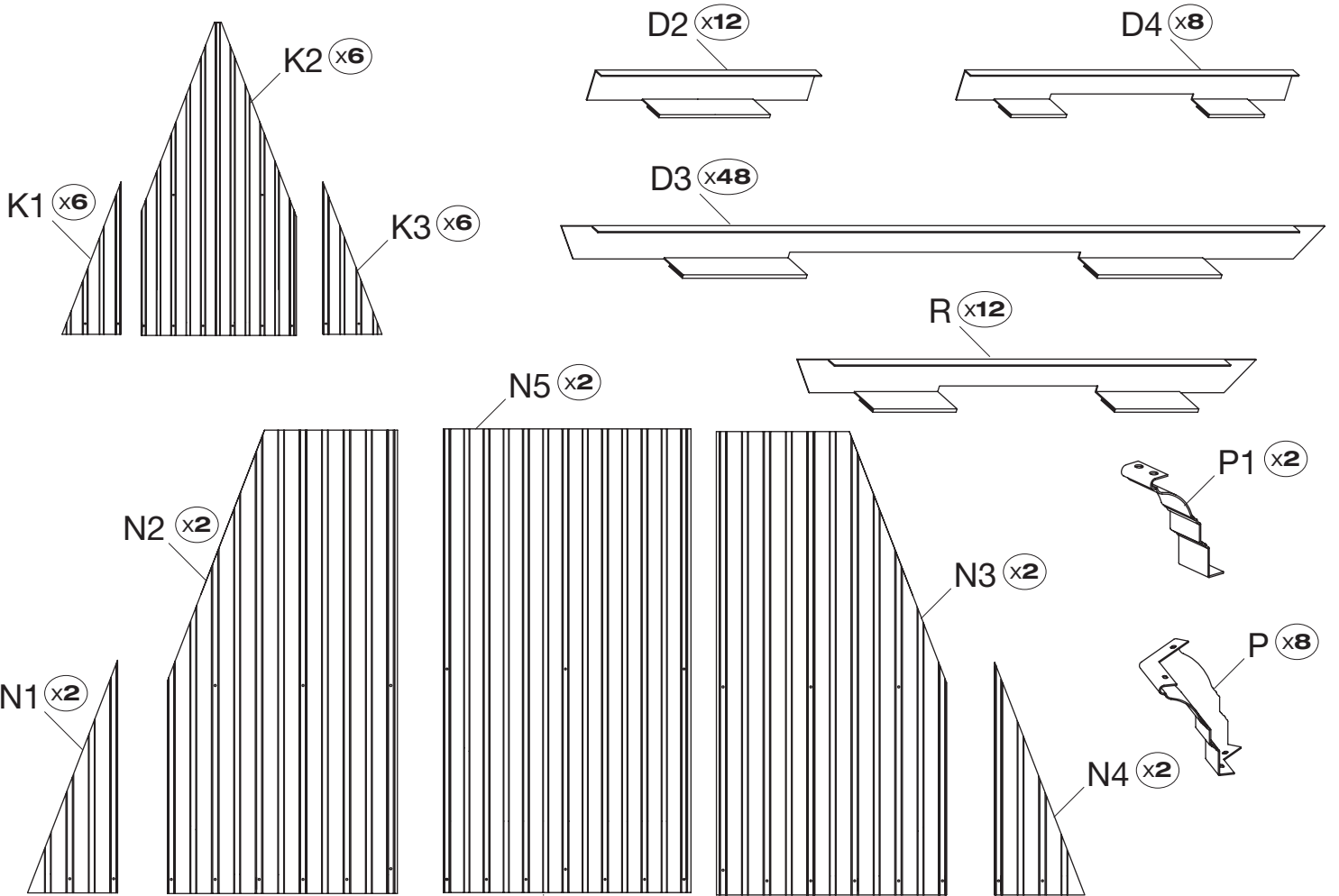
**NOTE :** Le matériel n'est pas représenté à l'échelle.



Item	Description	Qty
D	Union Bar	2
F	Gap Cover Bar	6
F1	Gap Cover Bar	2
F2	Gap Cover Bar	2
G	Track	6
G1	Track	4
H	Iron angle	8
H1	Iron angle	2
L	Inside Roof Connector	1
M	Outside Roof Connector	1
M5	Spacer	108
O	Base	8

Pièce	Description	Qté
D	Barre d'union	2
F	Barre couvre espacement	6
F1	Barre couvre espacement	2
F2	Barre couvre espacement	2
G	Rail	6
G1	Rail	4
H	Fer angle	8
H1	Fer angle	2
L	Connecteur de toit intérieur	1
M	Connecteur de toit extérieur	1
M5	Entretoise	108
O	Base	8





Item	Description	Qty
K1	Roof Panel	6
K2	Roof Panel	6
K3	Roof Panel	6
N1	Roof Panel	2
N2	Roof Panel	2
N3	Roof Panel	2
N4	Roof Panel	2
N5	Roof Panel	2
P	Corner Cover	8
P1	Joint Cover	2
R	Metal bracket	12
D2	Metal bracket	12
D3	Metal bracket	48
D4	Metal bracket	8

Pièce	Description	Qté
K1	Panneau de toit	6
K2	Panneau de toit	6
K3	Panneau de toit	6
N1	Panneau de toit	2
N2	Panneau de toit	2
N3	Panneau de toit	2
N4	Panneau de toit	2
N5	Panneau de toit	2
P	Cache-coin	8
P1	Cache-joint	2
R	Attache de métal	12
D2	Attache de métal	12
D3	Attache de métal	48
D4	Attache de métal	8



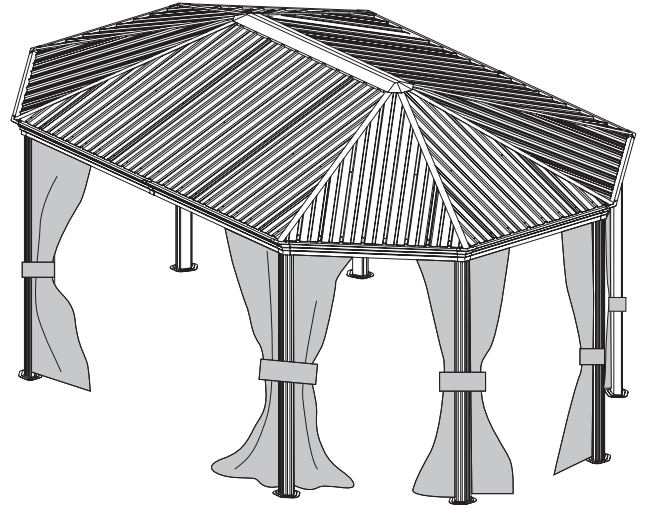
# PERSONALIZE YOUR SHELTER    PERSONNALISER VOTRE ABRI

To ensure a good assembly of your product, refer to the option bellow while assembling your product.  
Référez-vous aux numéro d'options ci-bas pendant l'assemblage de votre produit.



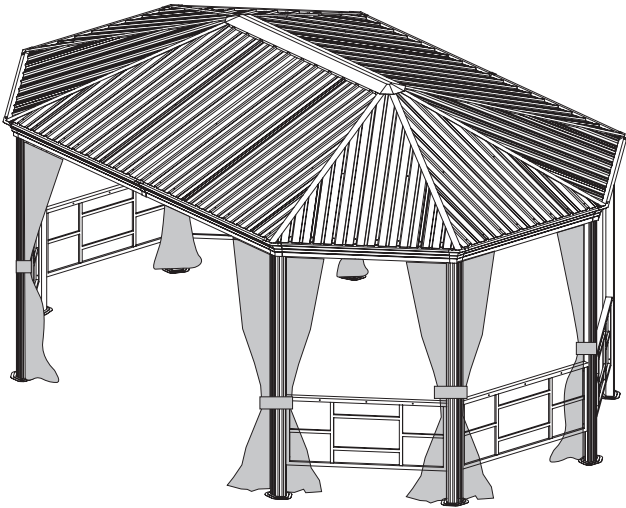
## OPTION 1

Decorative fence  
Clôture décorative



## OPTION 2

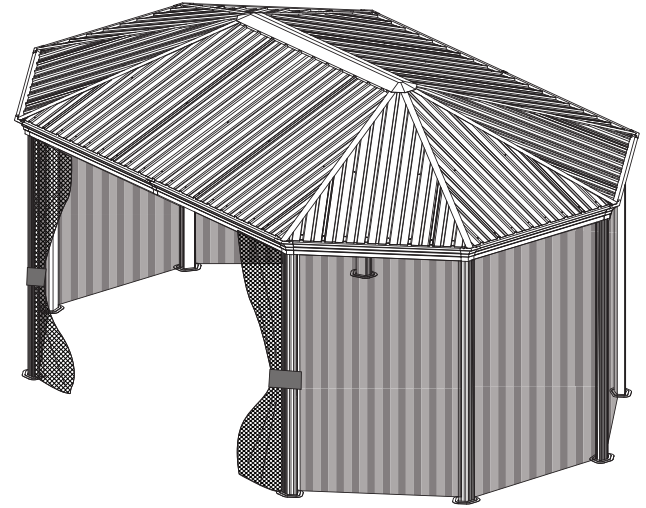
Mosquito nets OR mosquito nets with curtains  
Moustiquaires OU moustiquaires avec rideaux



## OPTION 1 + 2

Decorative fence and mosquito net  
(with or without curtain)

Clôture décorative et moustiquaires  
(avec ou sans rideau)



## OPTION 3

Textilene screen wall with mesh front/back doors  
(with or without curtain)

Murs en textilène avec moustiquaires en mesh  
entrées avant et arrière (avec ou sans rideau)

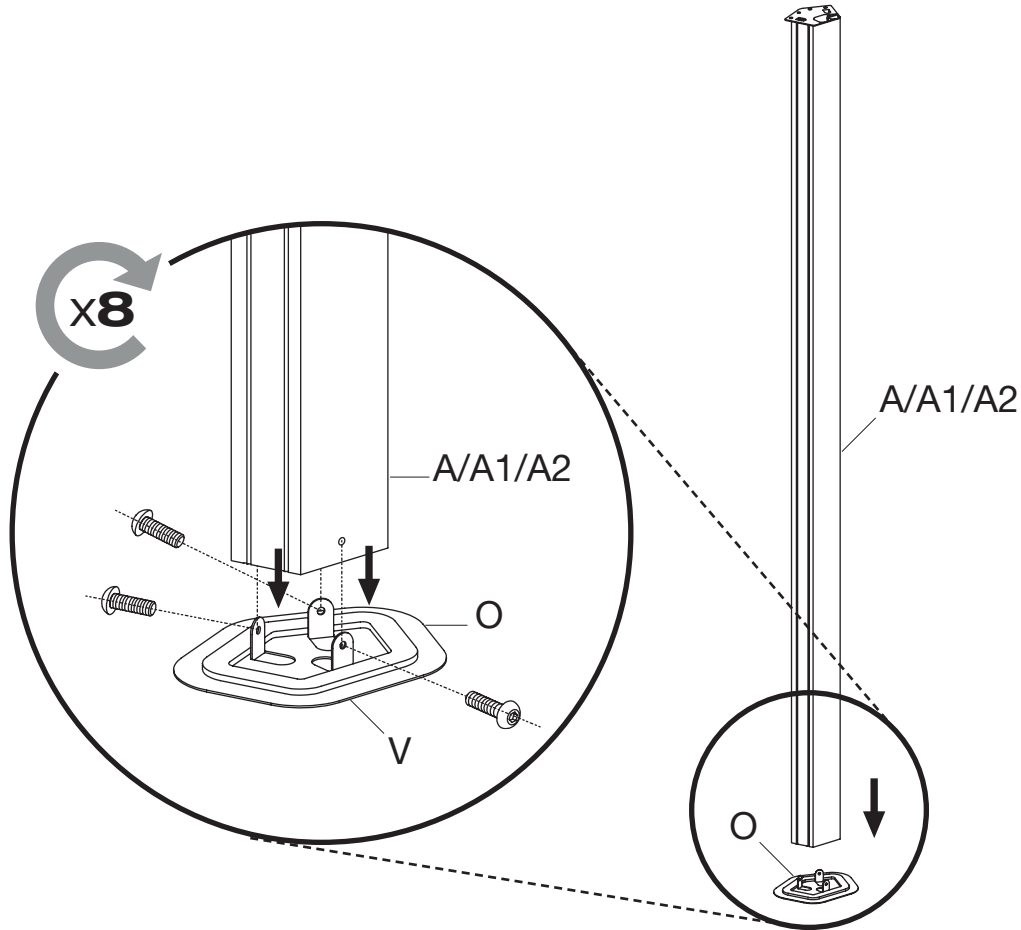
A video of the assembly is available on YouTube, visit <https://www.youtube.com/user/sojagmontreal>  
Un vidéo de l'assemblage de l'abri est disponible sur YouTube, visiter <https://www.youtube.com/user/sojagmontreal>

**IMPORTANT:**  
Always install the sun shelter on a level platform, wood or concrete.

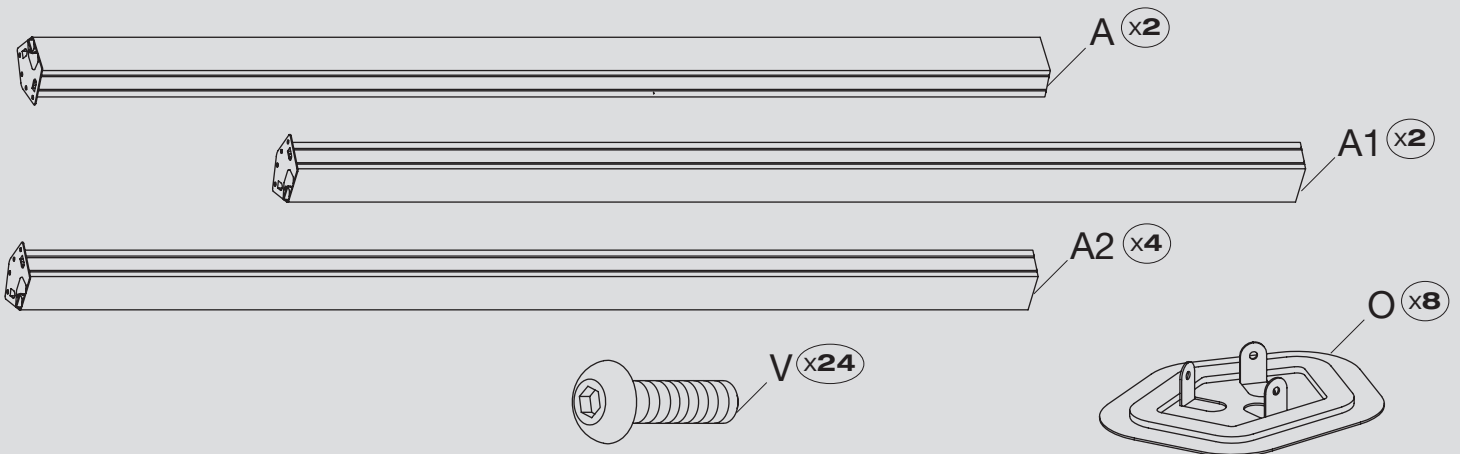
**IMPORTANT :**  
Toujours installer l'abri sur une surface nivelée, en bois ou en béton.

## Step 1

## Étape 1

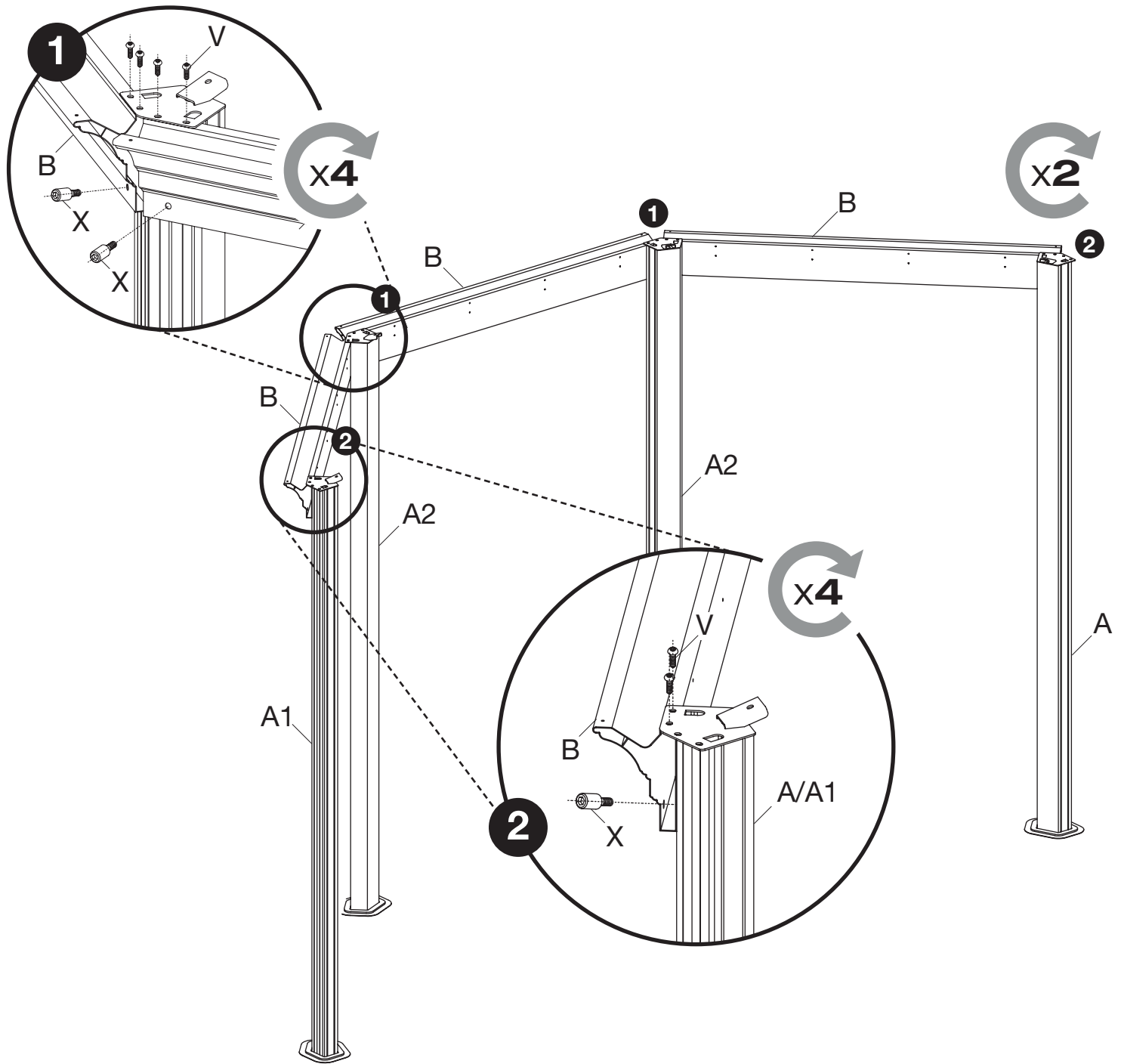


Parts required for this step / Pièces requises pour cette étape :

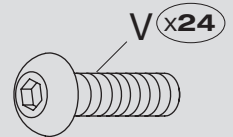
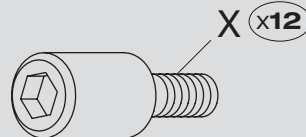
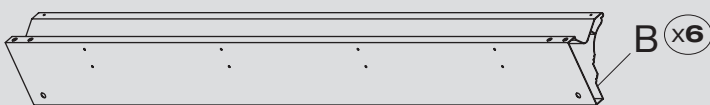


**Step 2**

**Étape 2**

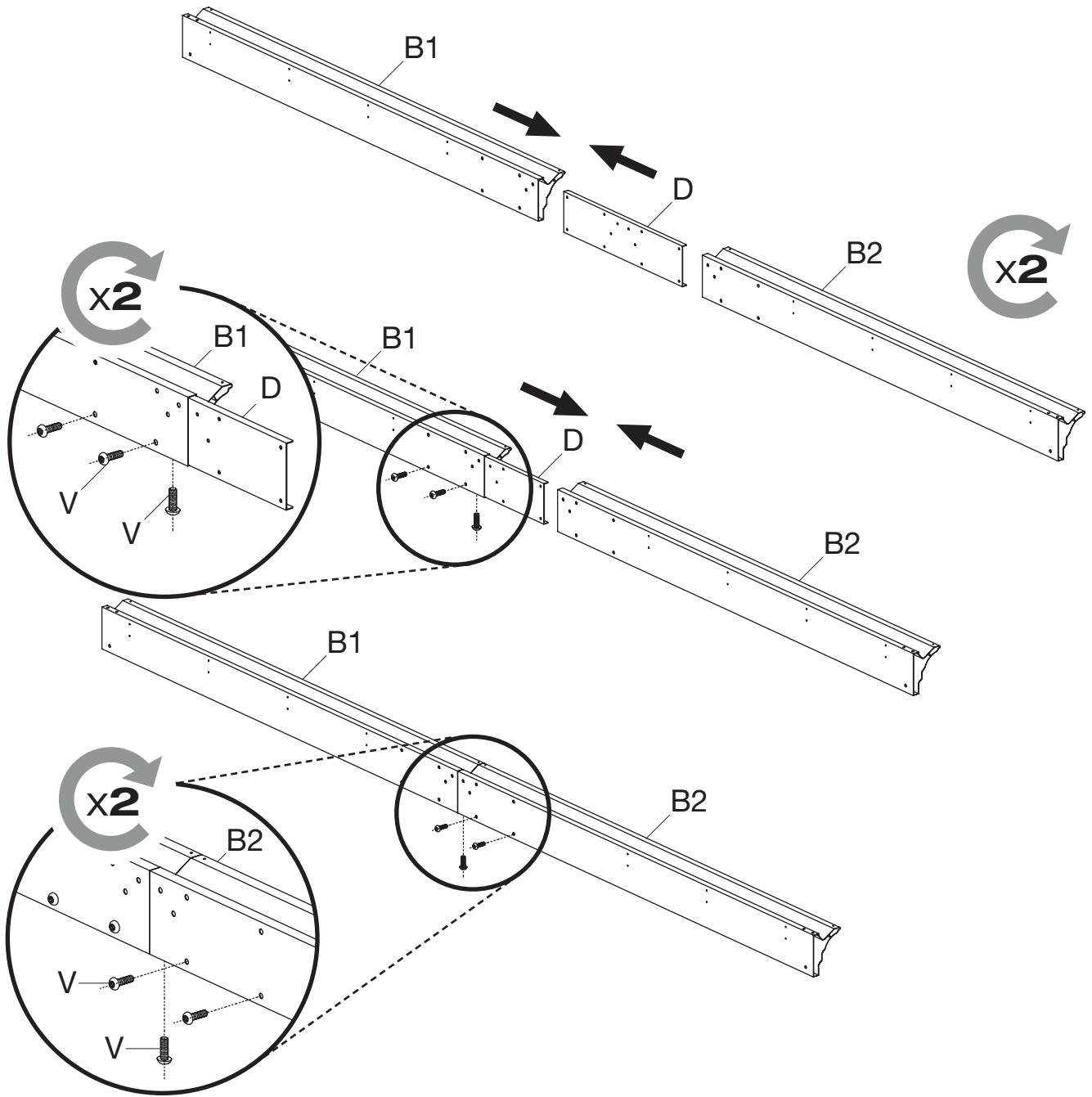


Parts required for this step / Pièces requises pour cette étape :

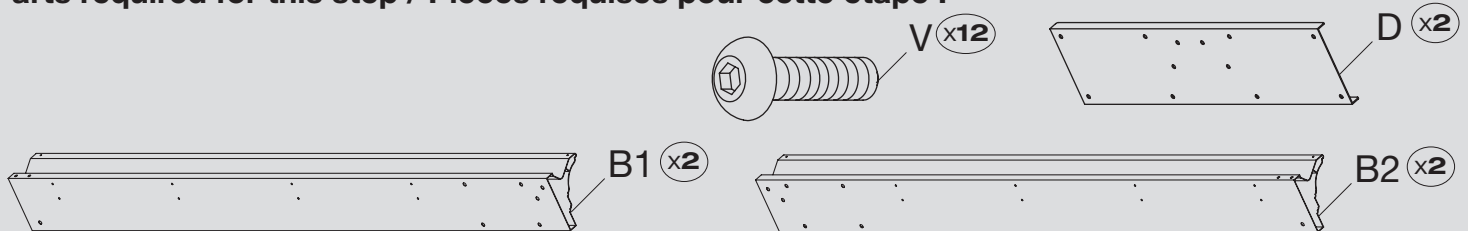


**Step 3**

**Étape 3**

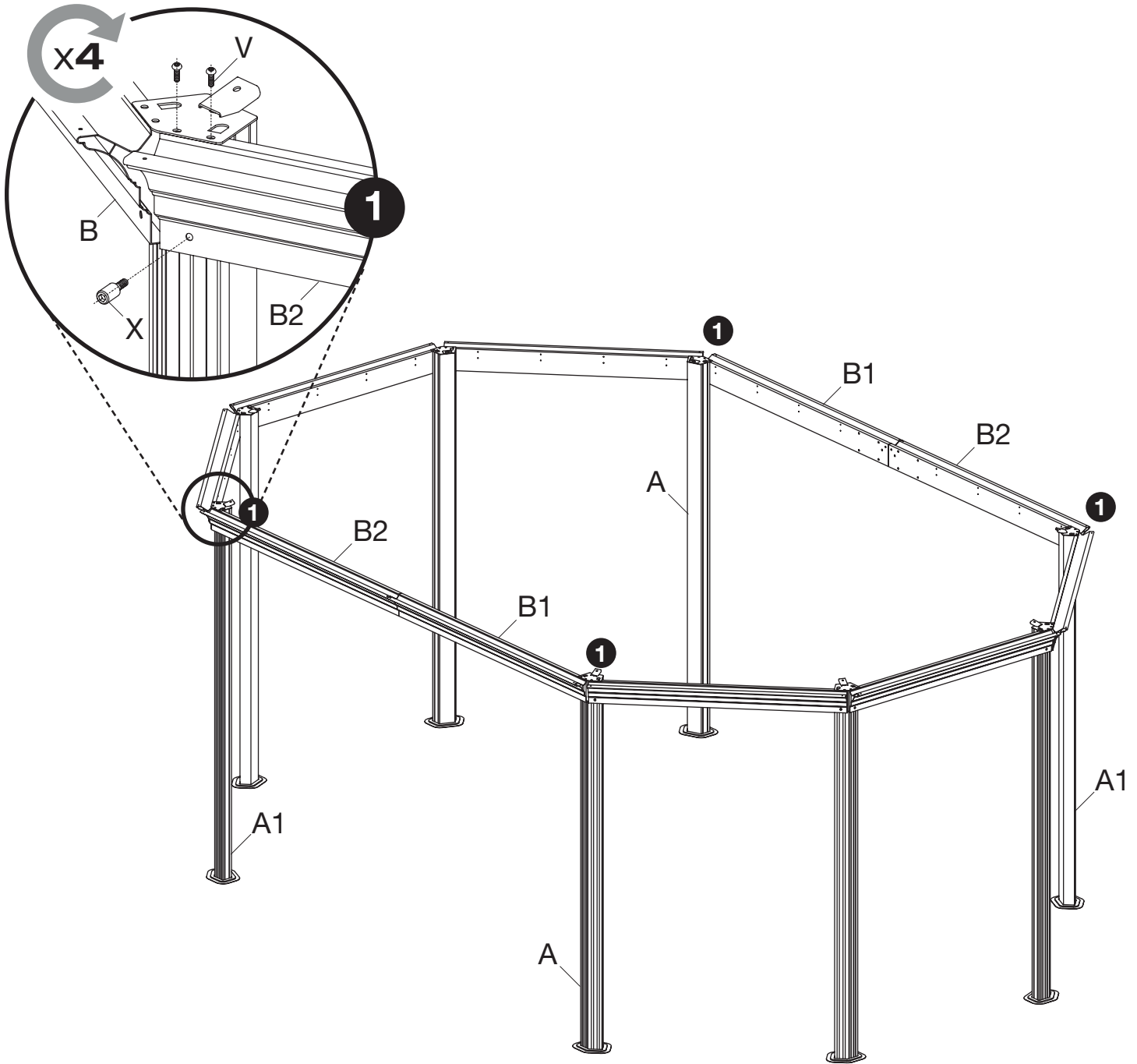


**Parts required for this step / Pièces requises pour cette étape :**

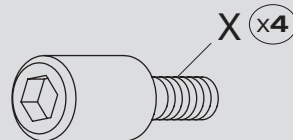
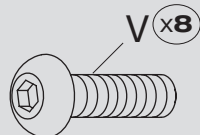


**Step 4**

**Étape 4**

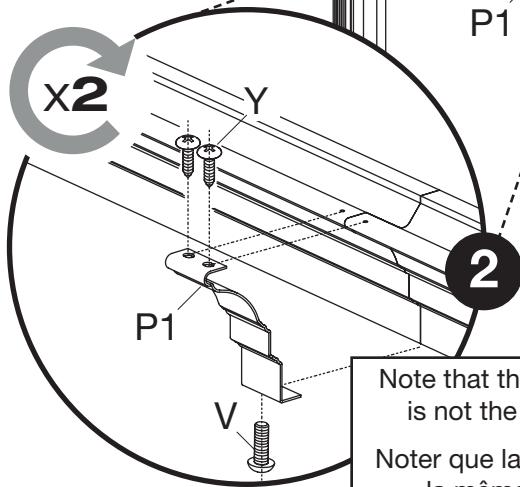
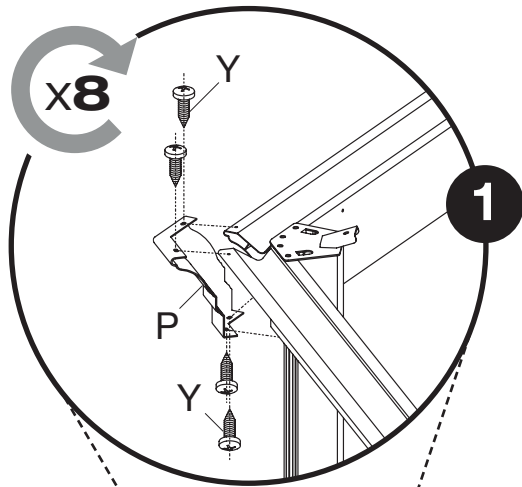


Parts required for this step / Pièces requises pour cette étape :



**Step 5**

**Étape 5**



Note that the screw used under the joint cover plate (P1) is not the same as the two screws used on top of it.  
Noter que la vis utilisée sous le cache-joint (P1) n'est pas la même que les deux vis utilisées sur le dessus.

**Parts required for this step / Pièces requises pour cette étape :**

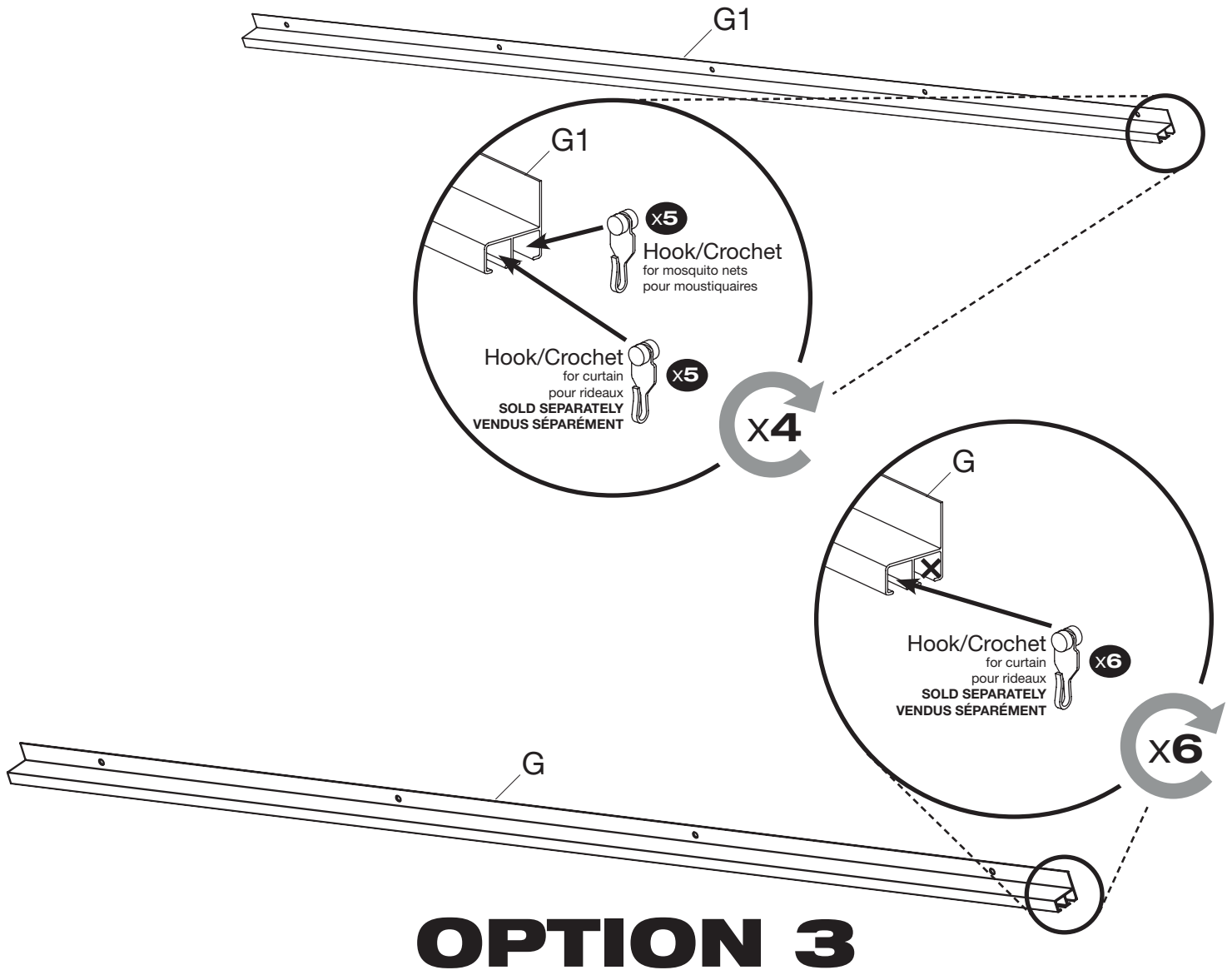
- P1 x2
- P x8
- Y x36
- V x2

# Step 6.1

Process with this step only if you have the **OPTION 3**.

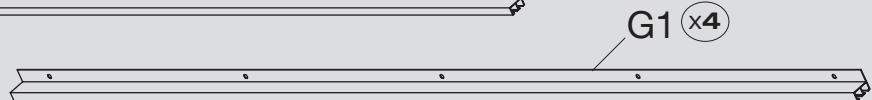
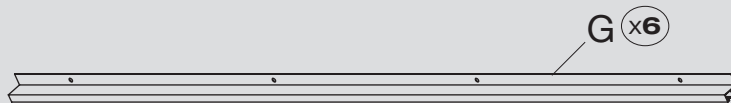
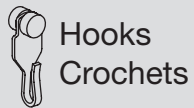
# Étape 6.1

Procéder avec cette étape uniquement si vous avez l'**OPTION 3**.



## OPTION 3

Parts required for this step / Pièces requises pour cette étape :



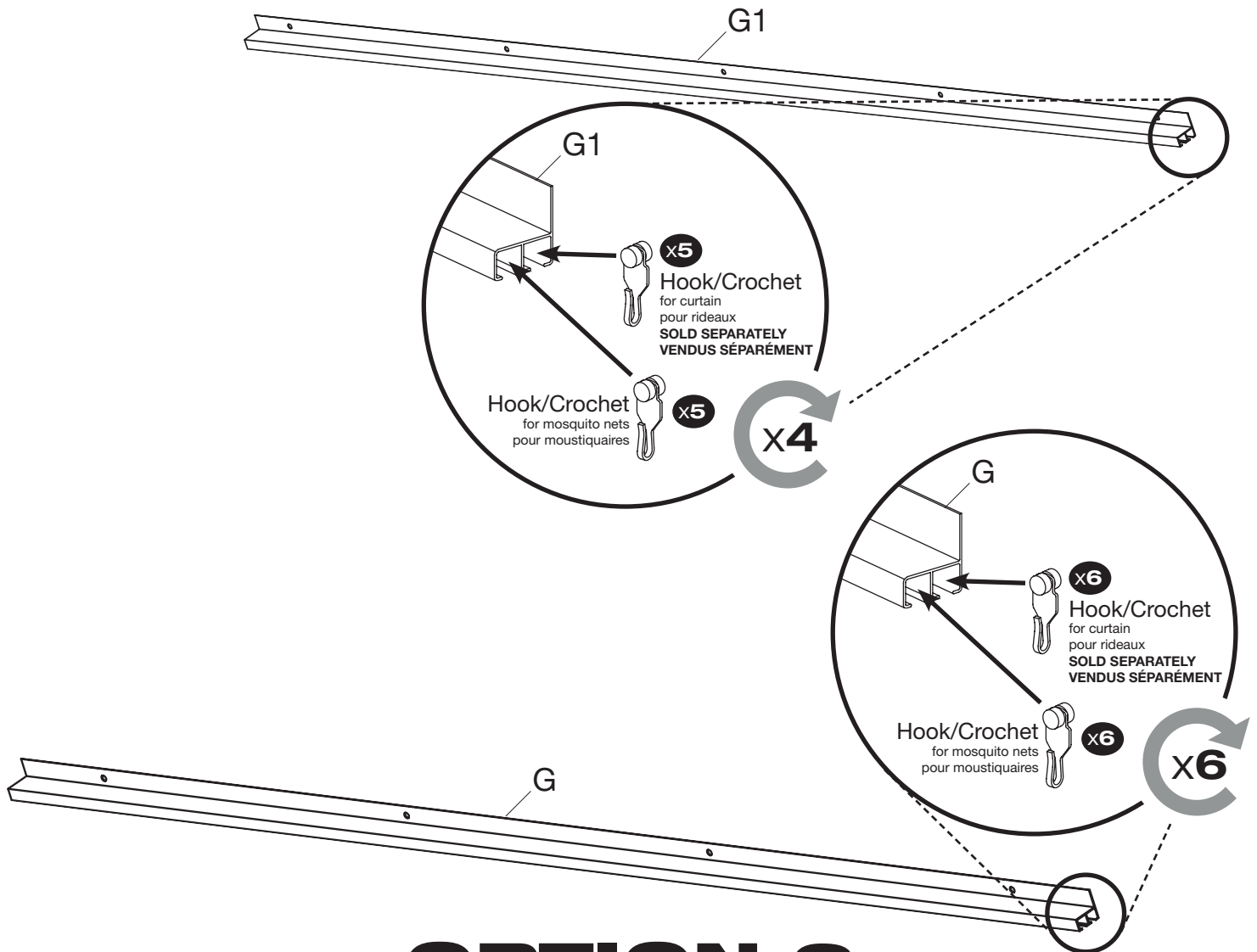


# Step 6.2

Process with this step only if you have the **OPTION 2**.

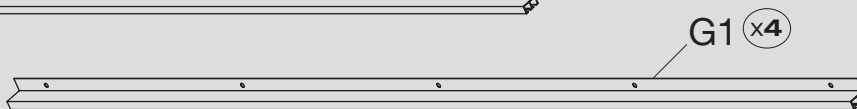
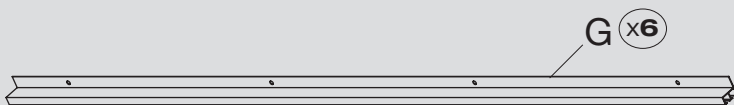
# Étape 6.2

Procéder avec cette étape uniquement si vous avez l'**OPTION 2**.



## OPTION 2

Parts required for this step / Pièces requises pour cette étape :

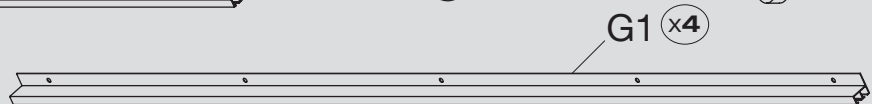
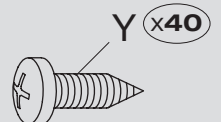
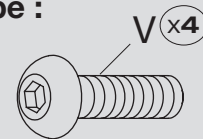
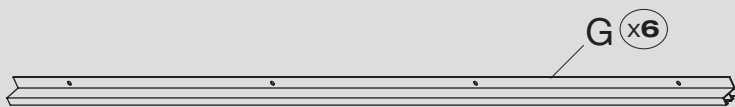


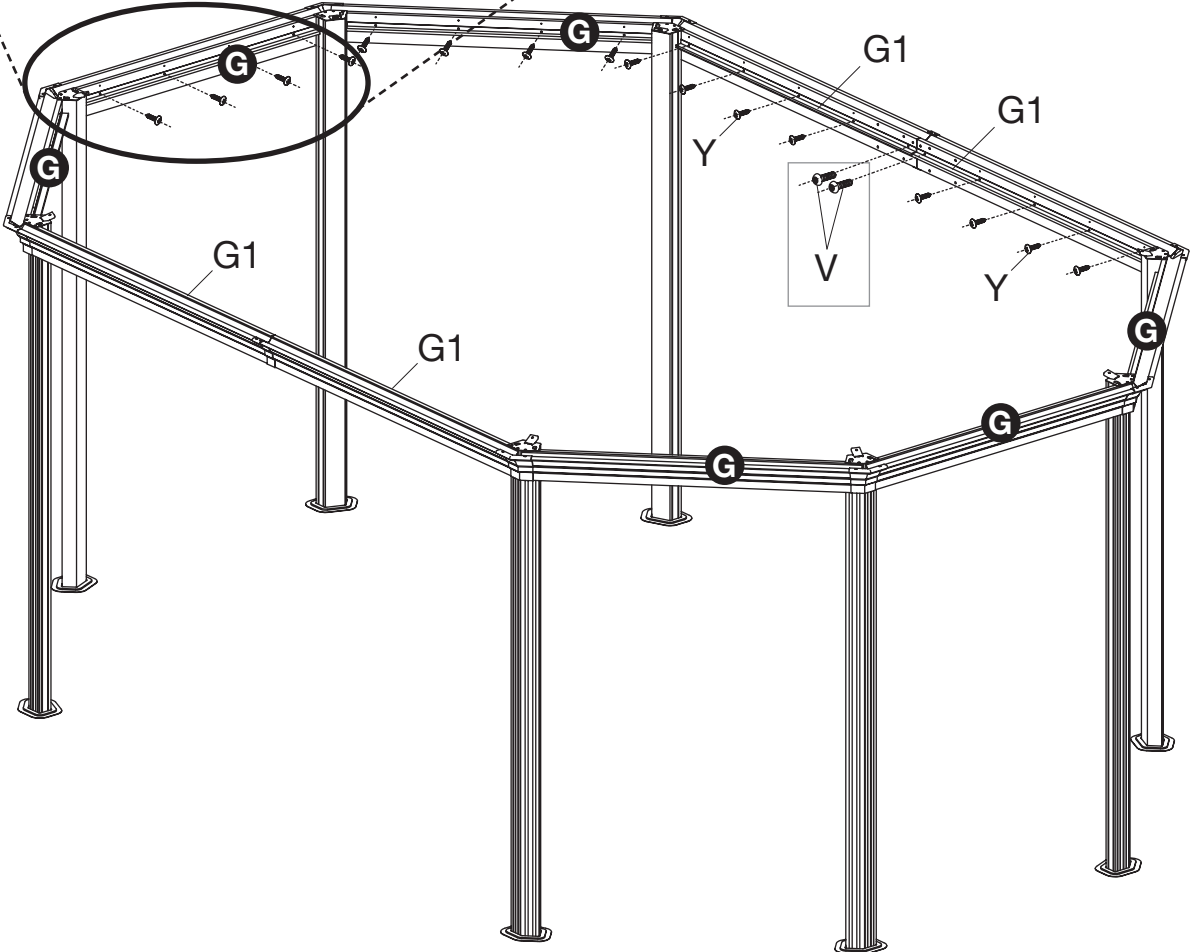
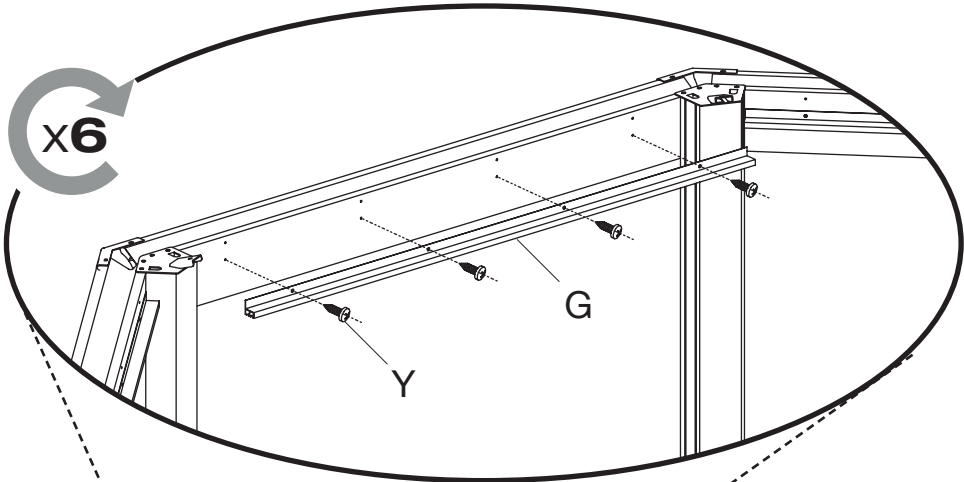
Follow the illustration to ensure to use the right screws to attach the tracks (G1) to the ogees.  
Suivre l'illustration pour vous assurer d'utiliser les bonnes vis lorsque vous attachez le rail (G1) à la moulure.

## Step 7

## Étape 7

Parts required for this step / Pièces requises pour cette étape :





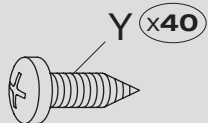
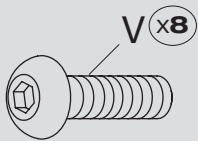
Follow the illustration to ensure to use the right screws to attach the Gap Cover Bars (F1 and F2) to the ogees.

Suivre l'illustration pour vous assurer d'utiliser les bonnes vis lorsque vous attachez les barres couvre espace (F1 et F2) aux moulures.

## Step 8

## Étape 8

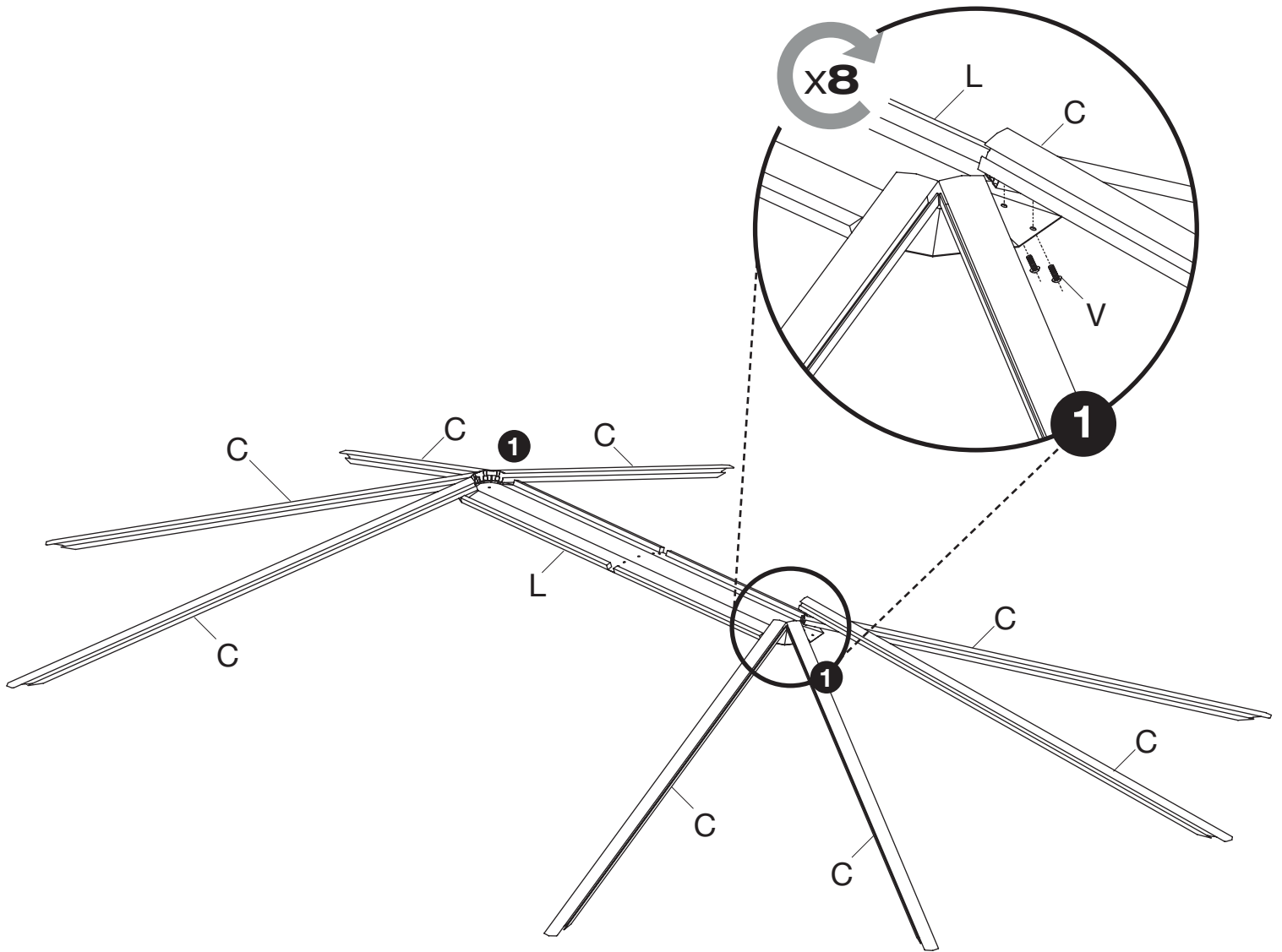
Parts required for this step / Pièces requises pour cette étape :



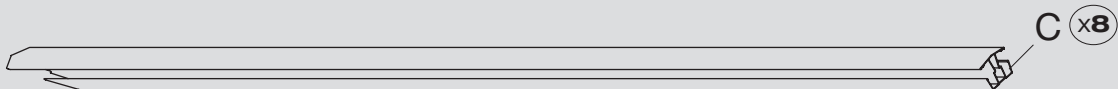
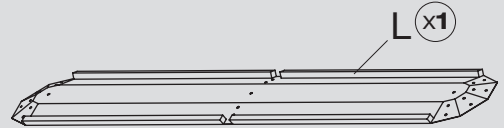
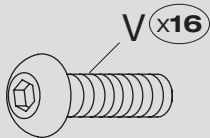


**Step 9**

**Étape 9**

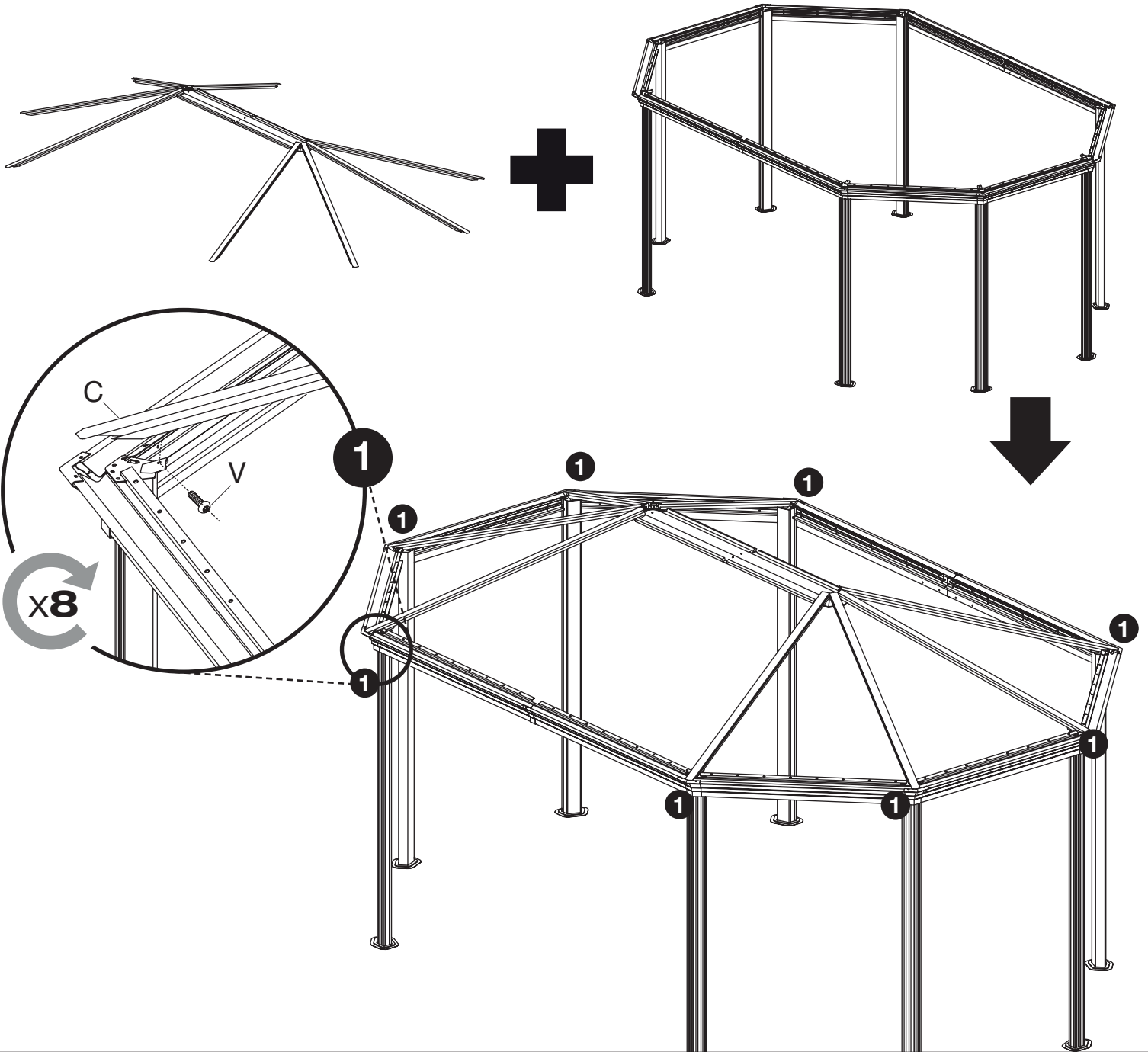


**Parts required for this step / Pièces requises pour cette étape :**

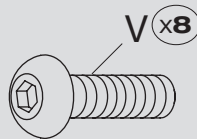


**Step 10**

**Étape 10**



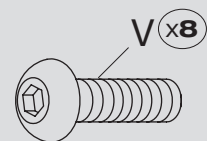
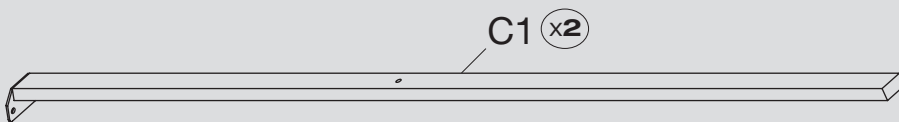
**Parts required for this step / Pièces requises pour cette étape :**



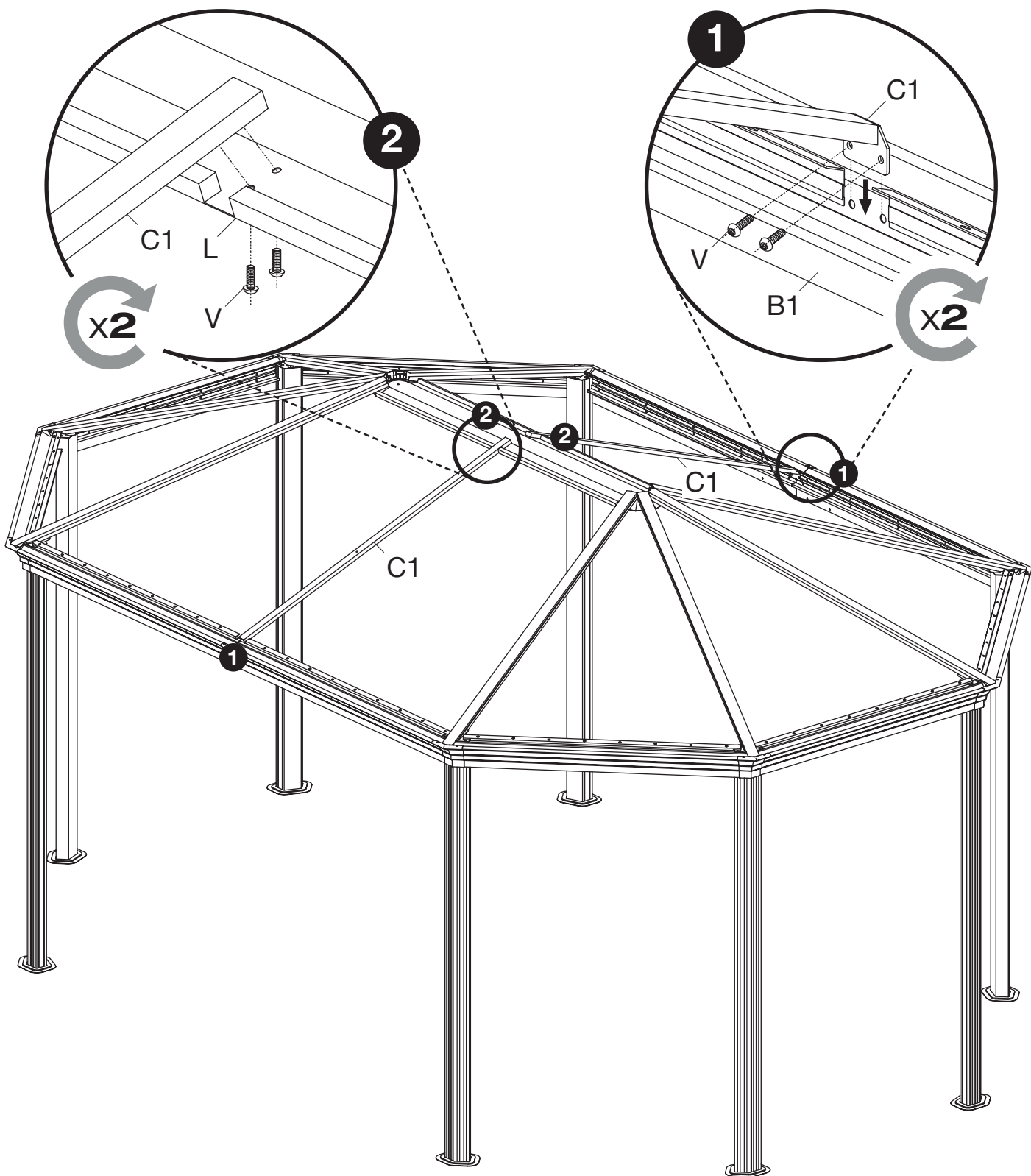
# Step 11

# Étape 11

Parts required for this step / Pièces requises pour cette étape :





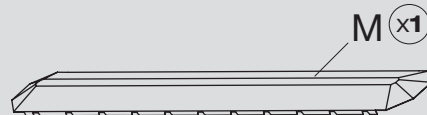
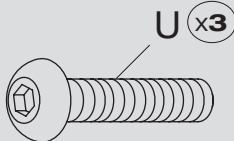


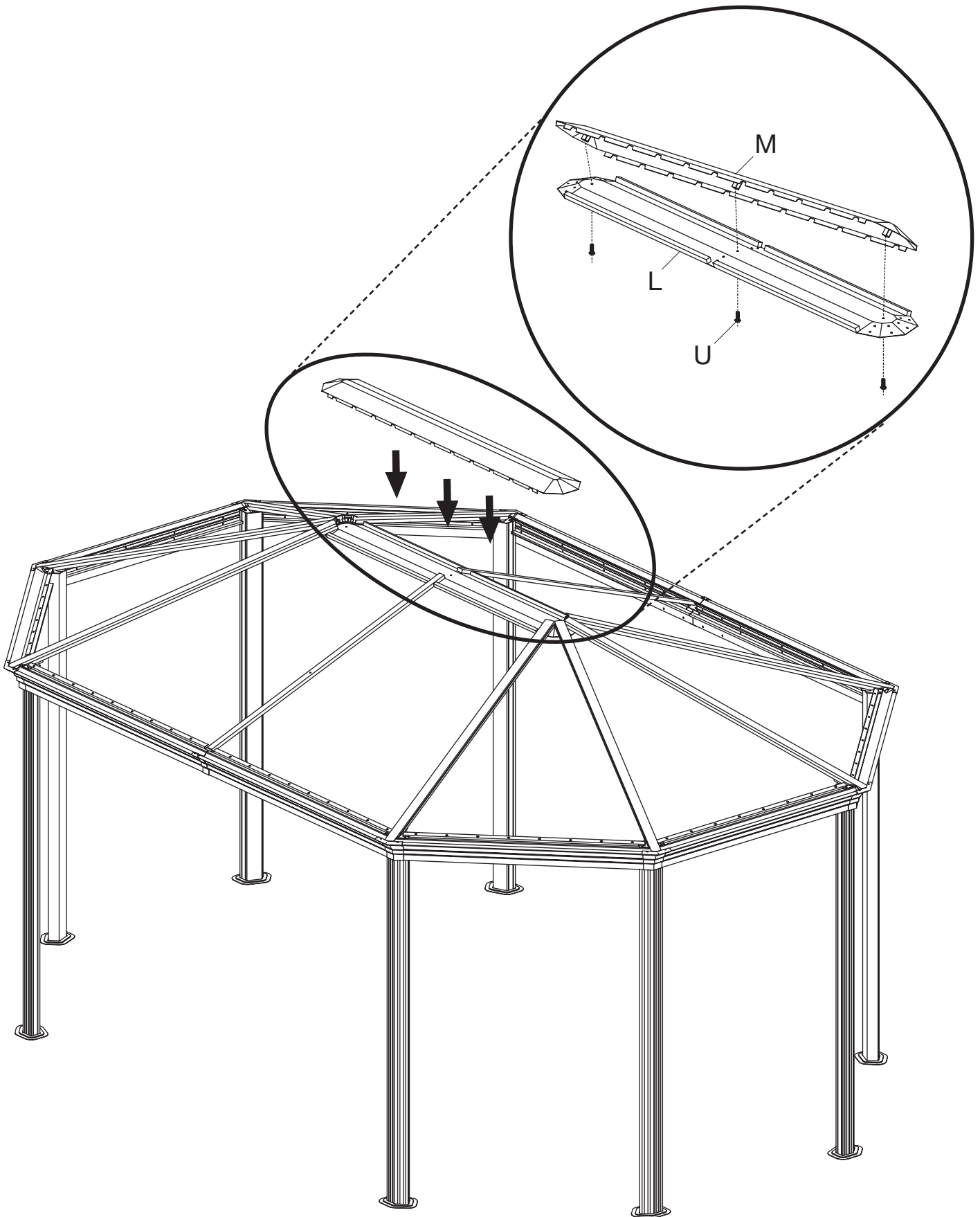
**Step 12****Étape 12****IMPORTANT**

Do not screw firmly screws (U) here. Screw firmly the screws (U) only after step 15 is done .

Ne pas visser fermement les vis (U) maintenant.  
Continuer l'installation et repasser pour visser fermement toutes les vis (U) après avoir terminé l'étape 15.

Parts required for this step / Pièces requises pour cette étape :





**CAUTION:**

Insert the iron angles (H and H1) into the solidifying bars (E and E1) prior to the screws.

**AVERTISSEMENT :**

Insérer les fer angles (H et H1) dans les barres de renfort (E et E1) avant de visser.

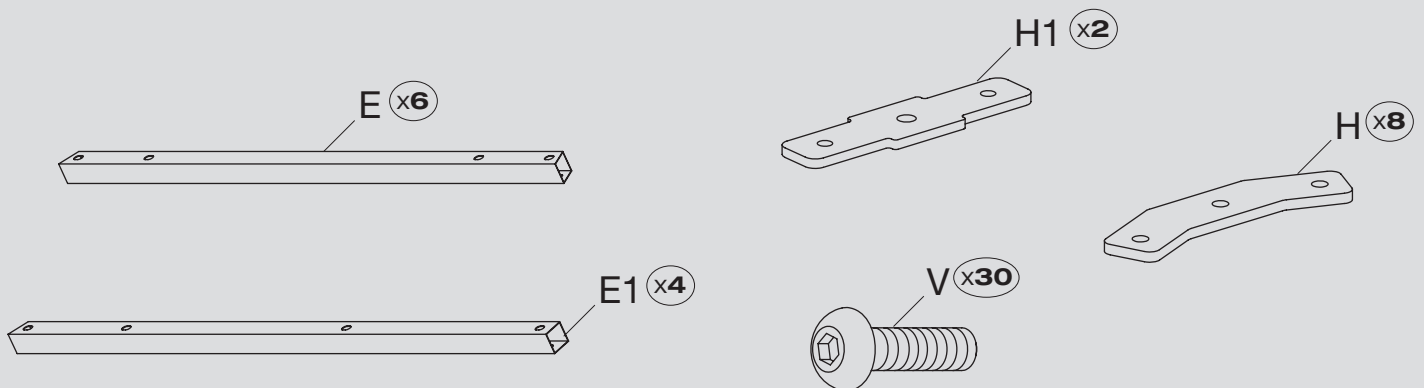
## Step 13

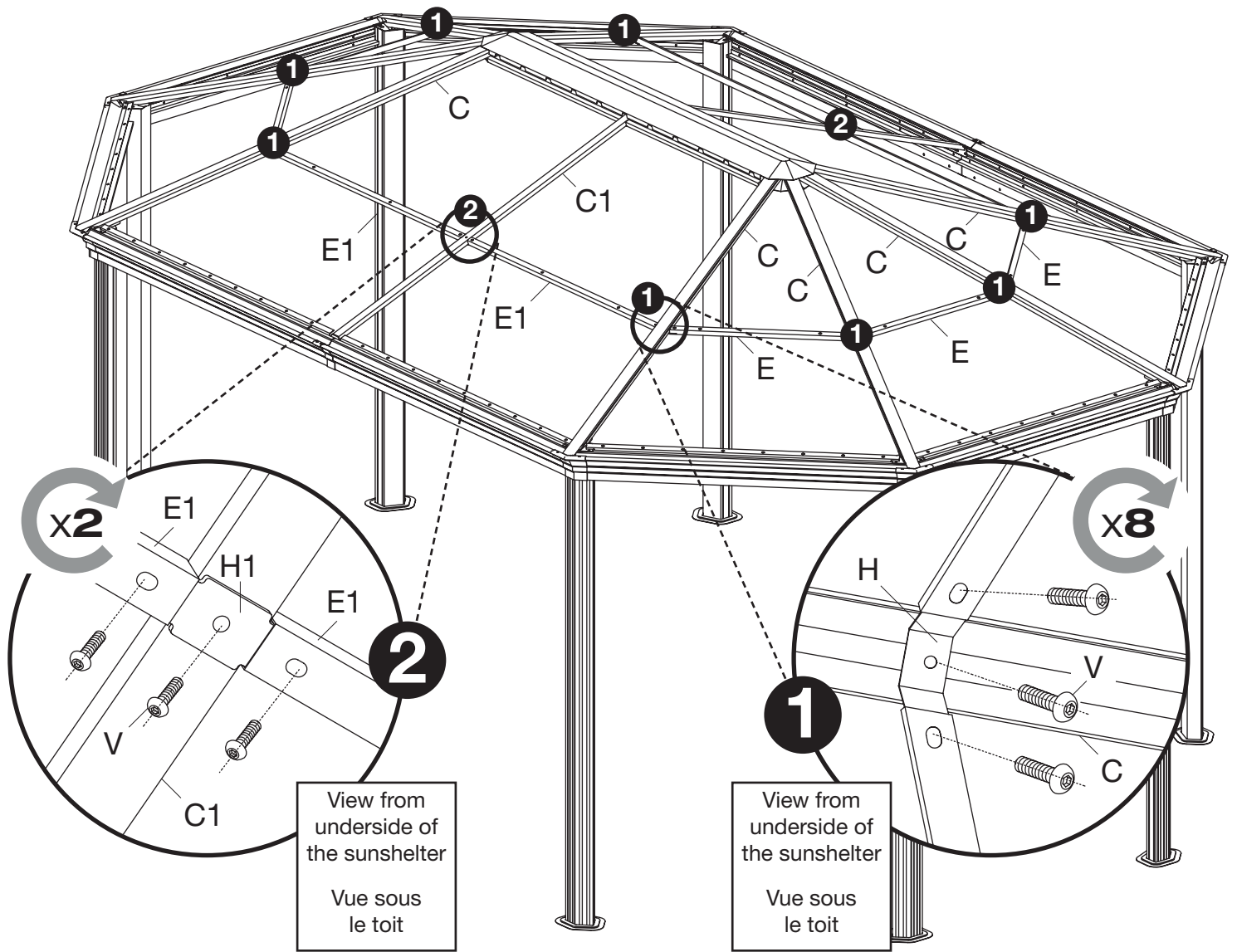
13.1 From the underside of the sunshelter, install the solidifying bars (E and E1) according to picture using the iron angles (H and H1) and the screws (V).

## Étape 13

13.1 Positionnez-vous sous l'abri, installer les barres de renfort (E et E1) tel qu'illustré en utilisant les fer angles (H et H1) et les vis (V).

Parts required for this step / Pièces requises pour cette étape :





A video of the assembly is available on YouTube, visit <https://www.youtube.com/user/sojagmontreal>  
Un vidéo de l'assemblage de l'abri est disponible sur YouTube, visiter <https://www.youtube.com/user/sojagmontreal>

**CAUTION:**

It is recommended to wear protective gloves since some of the parts have sharp edges.

**AVERTISSEMENT :**

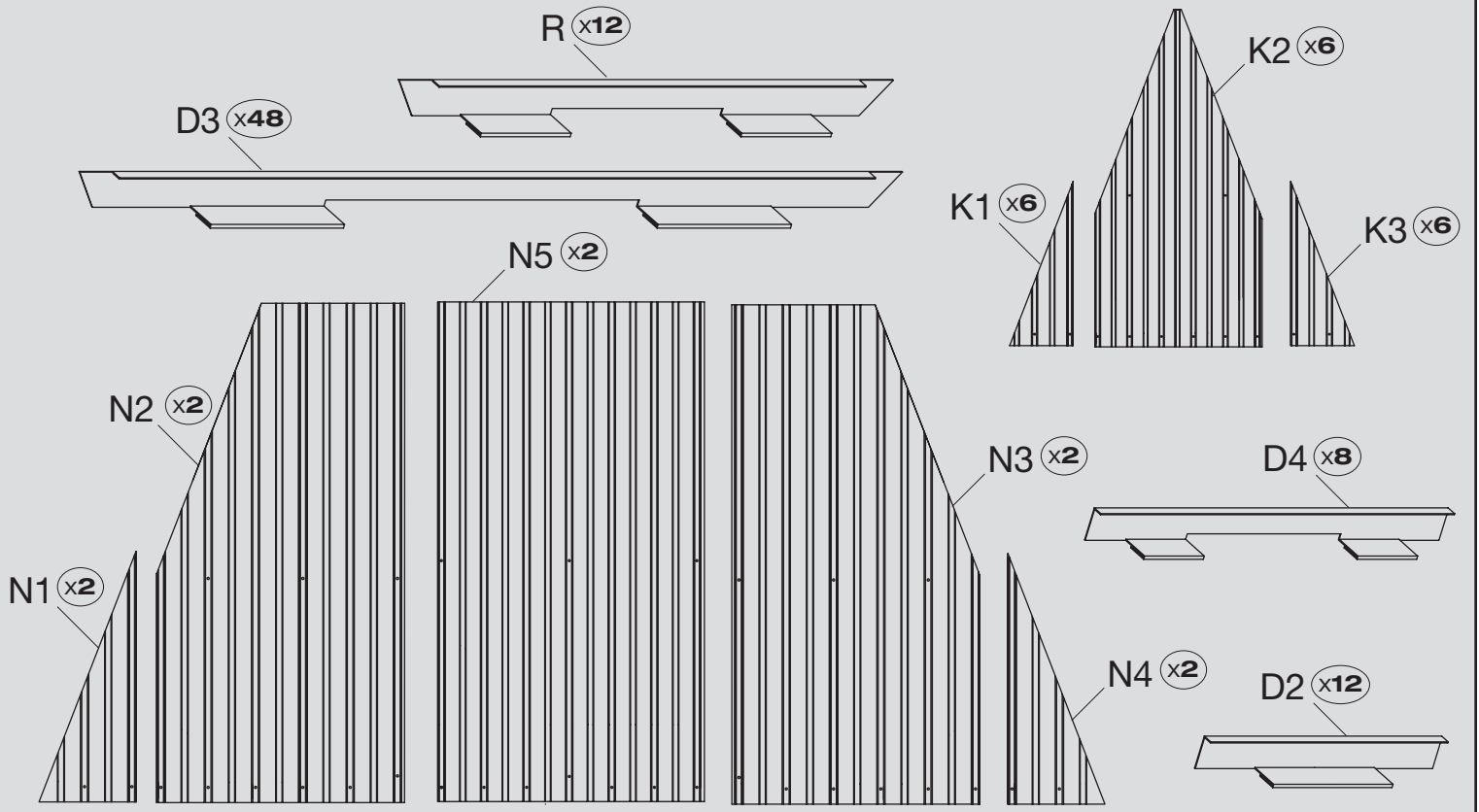
Certaines pièces peuvent avoir des côtés coupants, il est recommandé de porter des gants de protection.

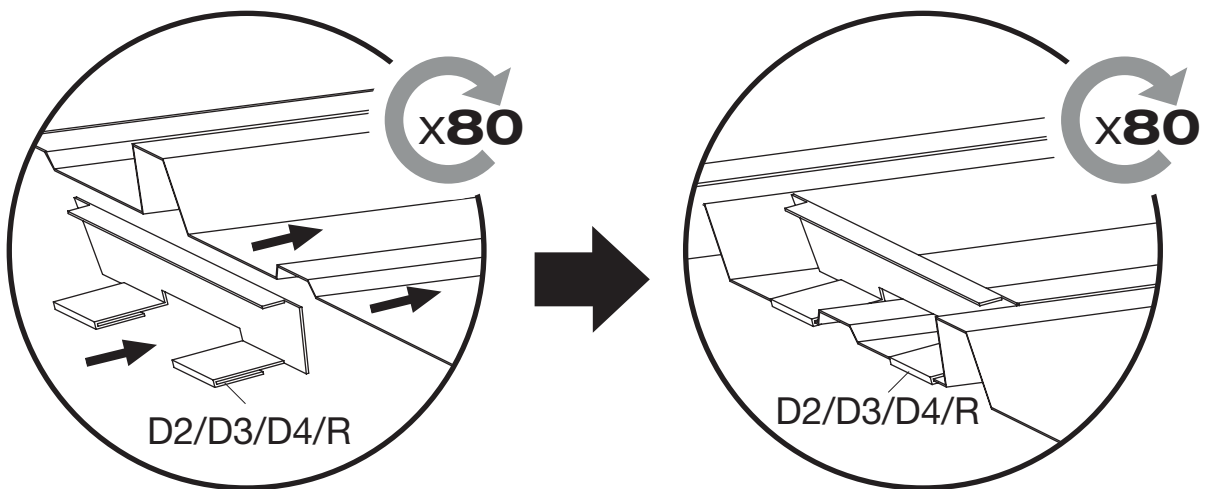
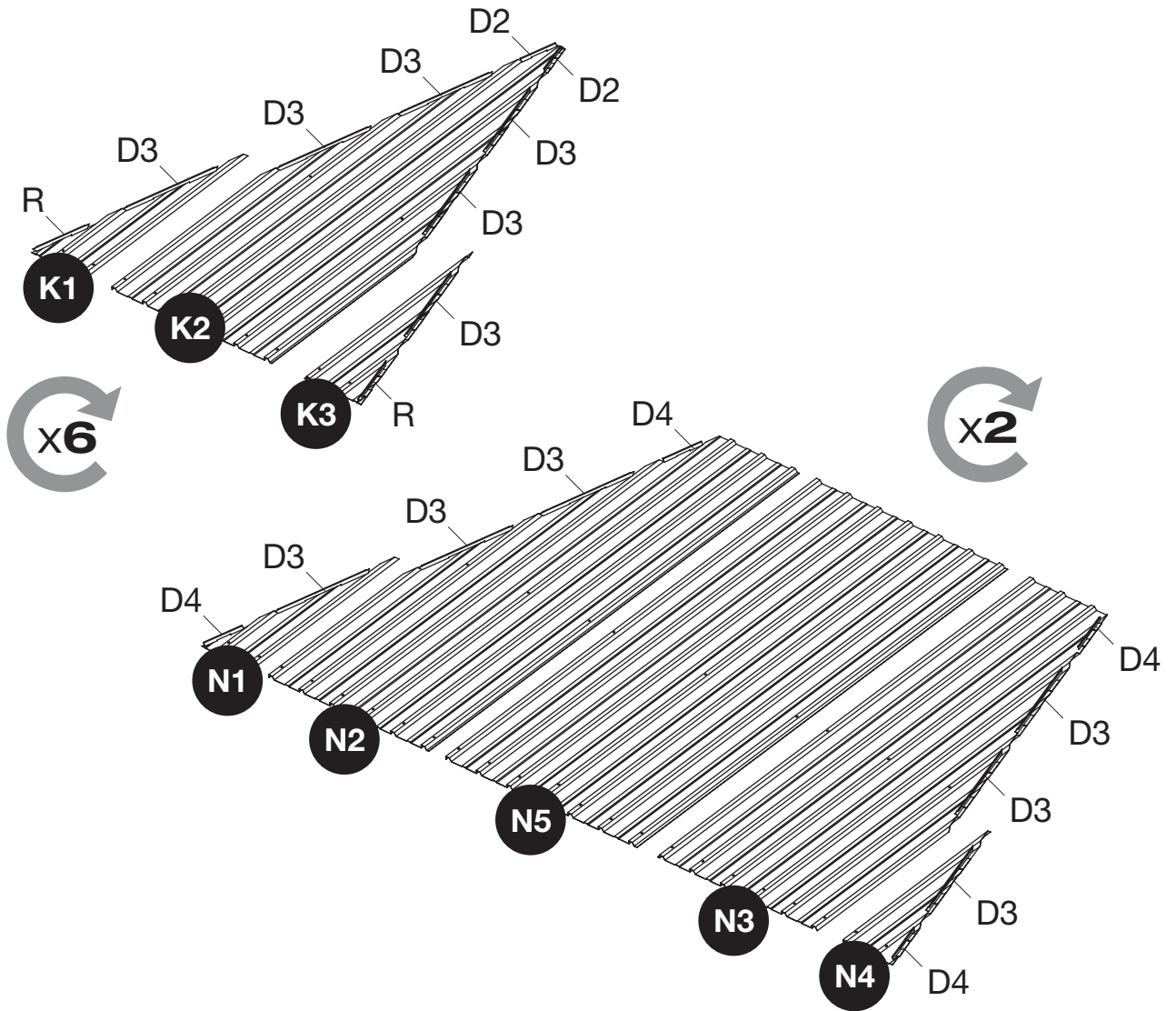
## Step 14

- 14.1 Slide the parts (D2, D3, D4 and R) on the roof panels (K1, K2, K3, N1, N2, N3, N4 and N5) as illustrated.

## Étape 14

- 14.1 Glisser les pièces (D2, D3, D4 et R) sur les panneaux de toit (K1, K2, K3, N1, N2, N3, N4 et N5) tel qu'illustré.

**Parts required for this step / Pièces requises pour cette étape :**



**NOTE:**

Two people are required to install the roof panels. Install one panel at a time beginning with the left panel.

**IMPORTANT:**

Ensure each screw installed on this step is attached to a spacer (M5).

**NOTE :**

Deux personnes sont requises pour assembler le toit. Installer un panneau à la fois en débutant avec le panneau de gauche.

**IMPORTANT :**

Assurez-vous que chaque vis installées à cette étape soit attachée à un entretoise (M5).

## Step 15

- 15.1 Overlap the roof panels as shown on the illustration 1.
- 15.2 Place the roof panels as shown on the illustration 2 and place a spacer (M5) between the roof panels and the structure, align the pre-drilled holes on the roof panels with the pre-drilled holes on the spacer (M5). Refer to the illustration 3 to place the spacer (M5).
- 15.3 Screw the roof panels to the structure using the screws (S, T, U and X1). Refer to the illustration 3.

## Étape 15

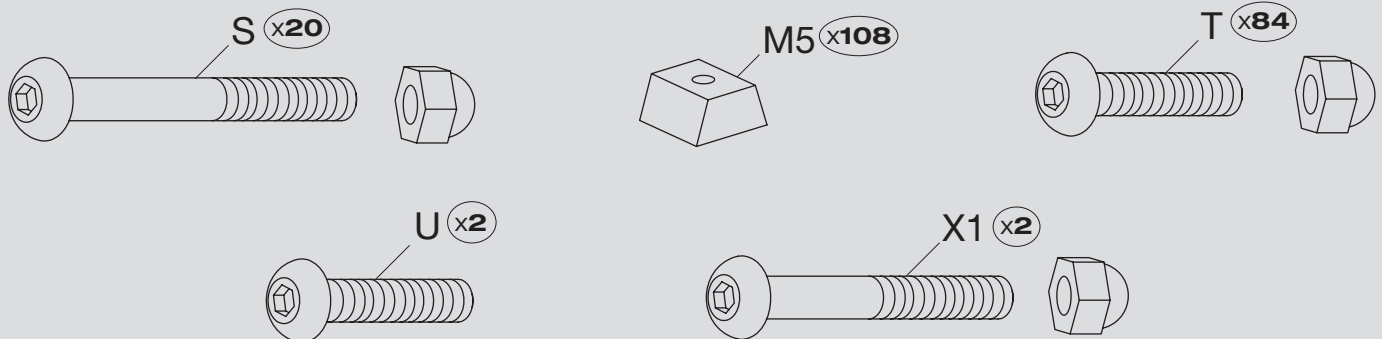
- 15.1 Emboîter les panneaux de toit comme indiqué à l'illustration 1.
- 15.2 Placer les panneaux de toit sur la structure en positionnant les entretoises (M5) entre les panneaux de toit et la structure à chaque endroit où se trouvera une vis. Référez-vous à l'illustration 2 pour le positionnement des panneaux et à l'illustration 3 pour le positionnement des entretoises.
- 15.3 Attacher les panneaux de toit à la structure en utilisant les entretoises (M5) et les vis (S, T, U et X1). Référez-vous à l'illustration 3.

### **IMPORTANT**

Do not screw firmly screws from the beginning. Install all the roof panels with untightened screws then, once all roof panels attached, go back to screw firmly all the screws.

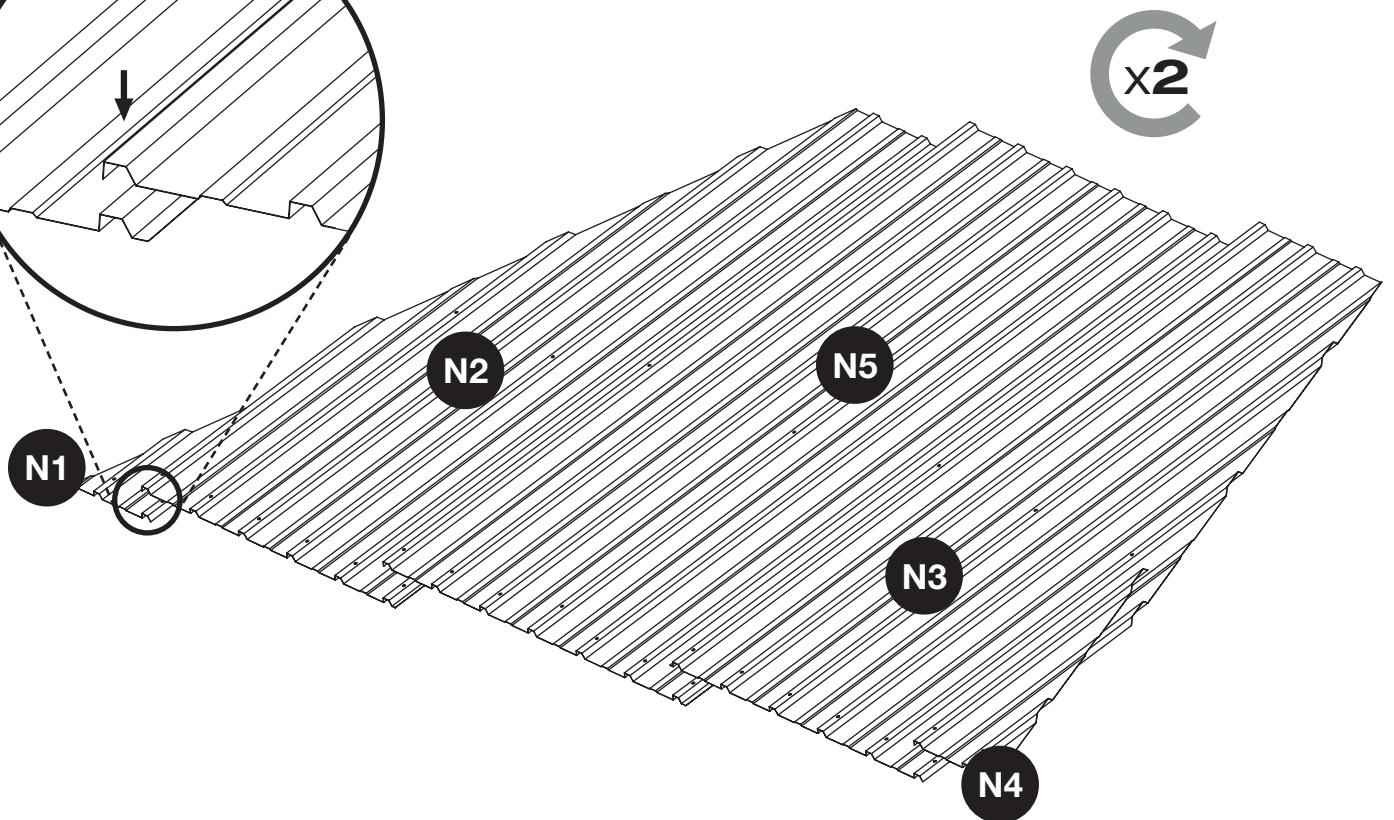
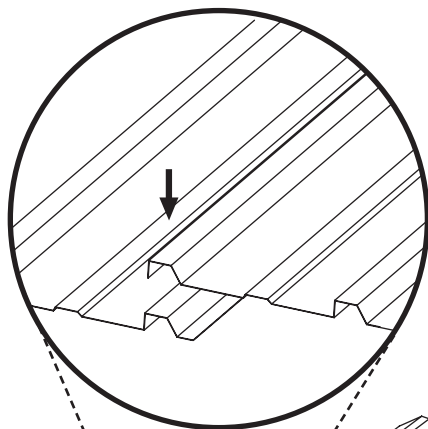
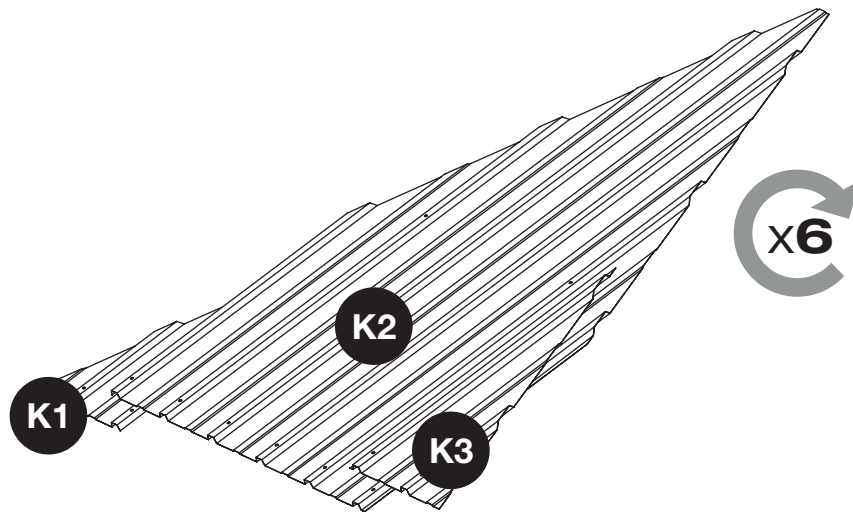
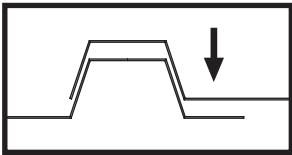
Ne pas visser fermement les vis dès le départ. Installer tous les panneaux de toit avec les vis chétives puis, une fois tous les panneaux attachés, repasser pour visser fermement toutes les vis.

### Parts required for this step / Pièces requises pour cette étape :

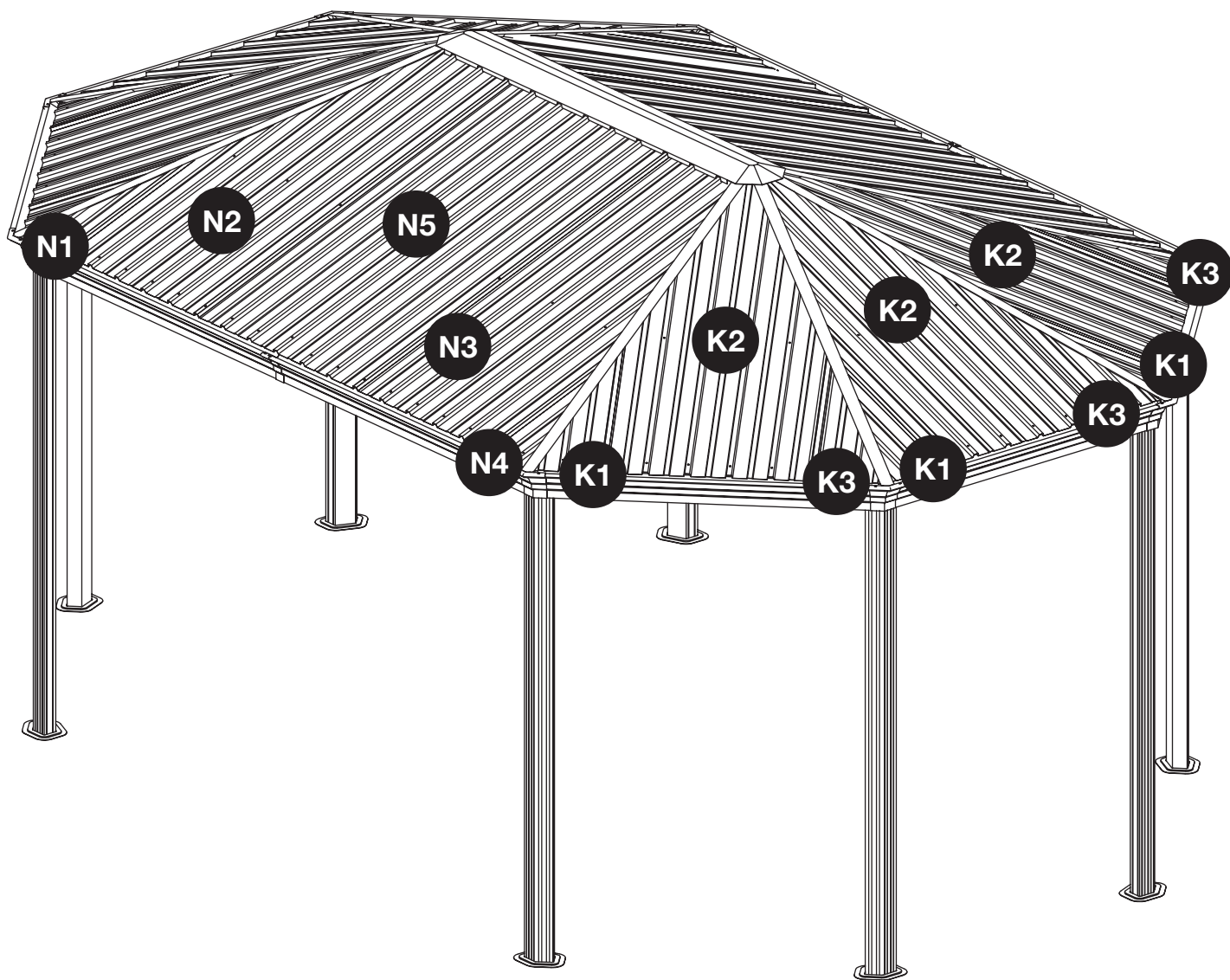




# Illustration 1



## Illustration 2

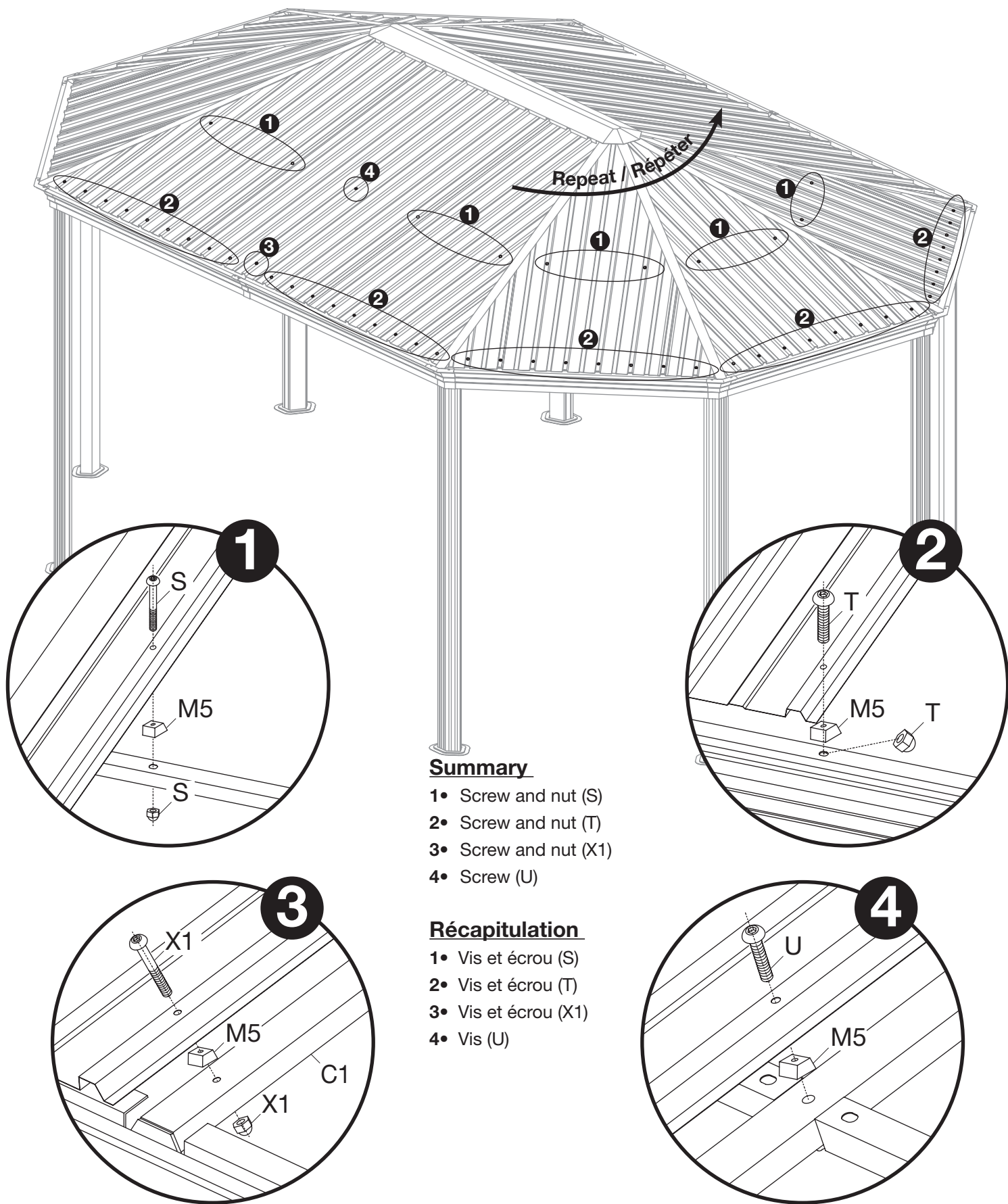


### **IMPORTANT**

When done this step, go back to step 12 to screw firmly the screws (U).

Lorsque cette étape sera terminée, retourner à l'étape 12 pour visser fermement toutes les vis (U).

# Illustration 3



### Summary

- 1• Screw and nut (S)
- 2• Screw and nut (T)
- 3• Screw and nut (X1)
- 4• Screw (U)

### Récapitulation

- 1• Vis et écrou (S)
- 2• Vis et écrou (T)
- 3• Vis et écrou (X1)
- 4• Vis (U)

## Step 16

Process with this step only if you have the **OPTION 3**.

## Étape 16

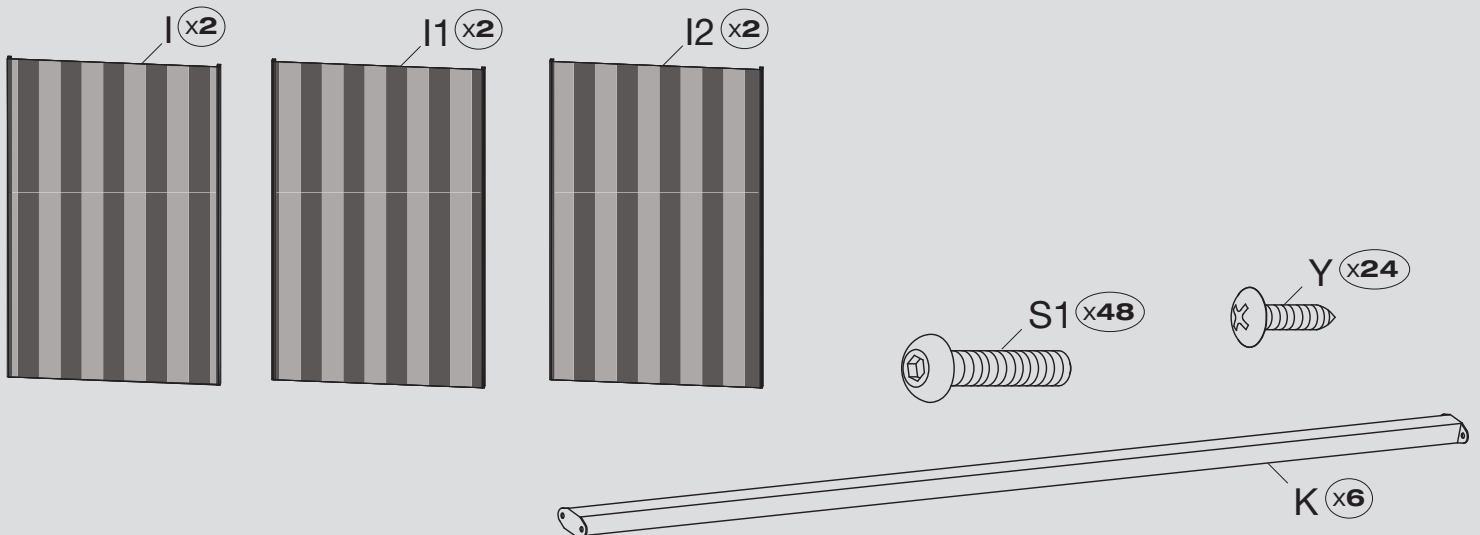
Procéder avec cette étape uniquement si vous avez l'**OPTION 3**.

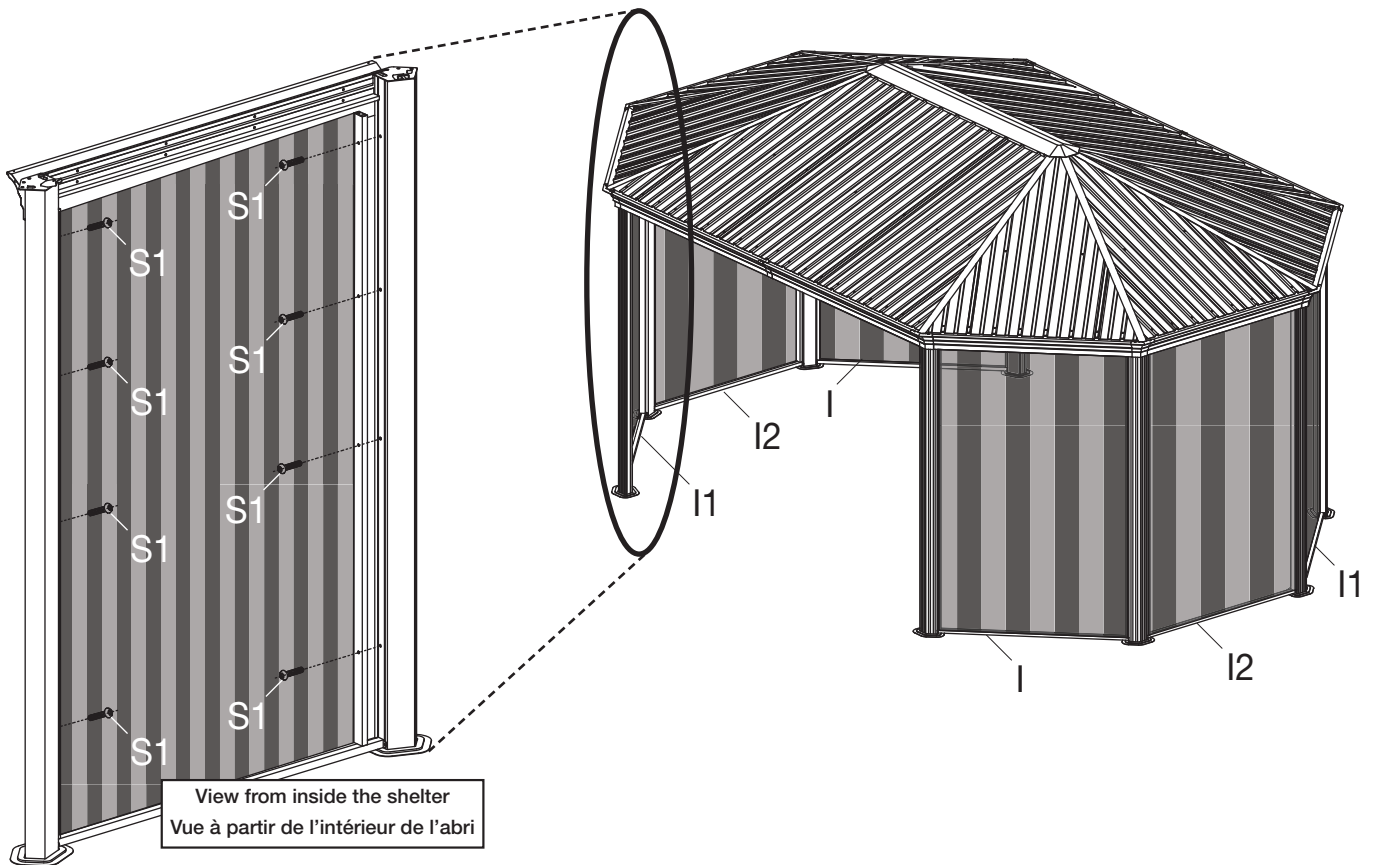
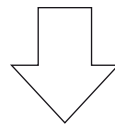
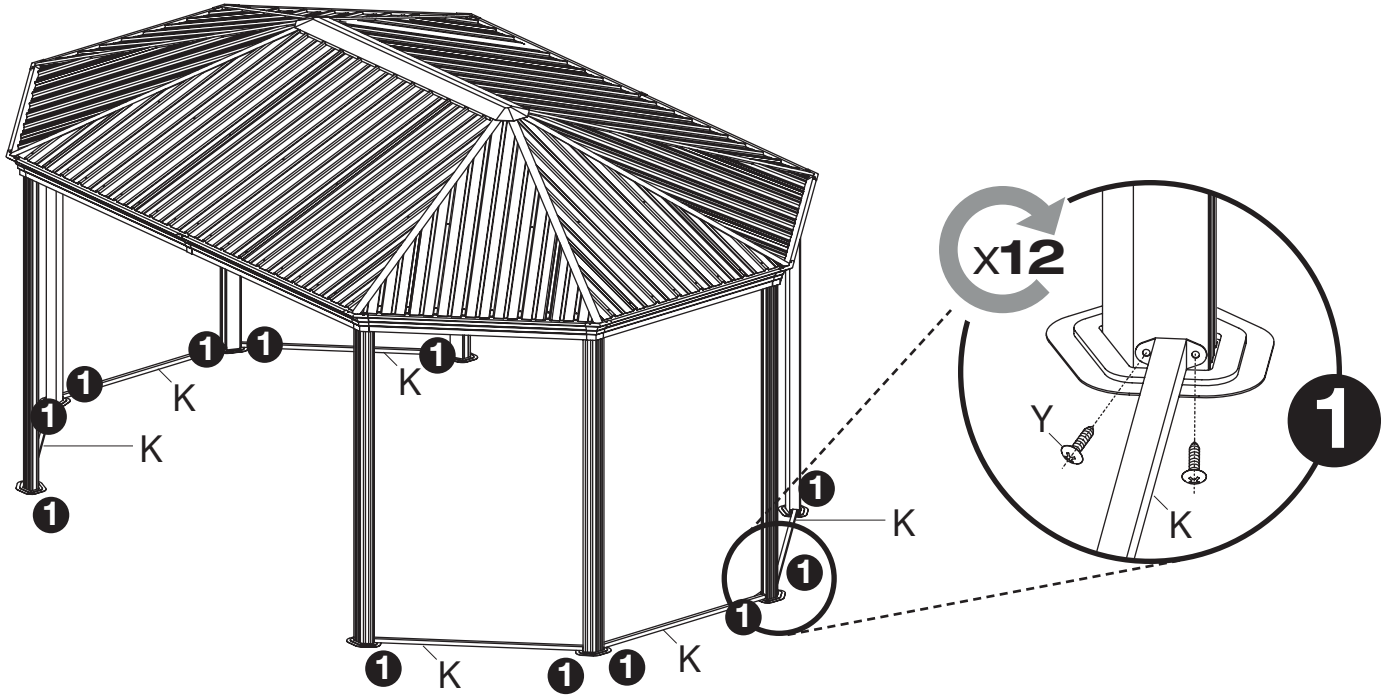
# OPTION 3

Parts required for this step / Pièces requises pour cette étape :

You have these parts into your boxes **ONLY** if you have buy the model with this option.

Vous avez ces pièces dans vos boîtes **UNIQUEMENT** si vous avez acheté le modèle avec cette option.





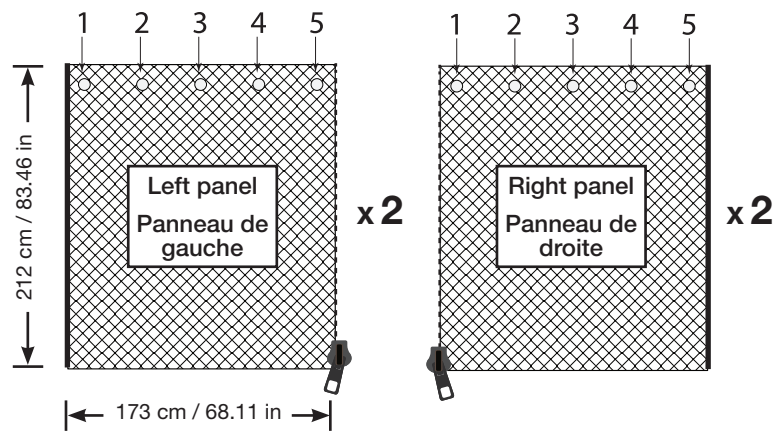
# Step 17

Process with this step only if you have the **OPTION 3**.

# Étape 17

Procéder avec cette étape uniquement si vous avez l'**OPTION 3**.

**OPTIONAL MESH DOORS**  
**PORTES OPTIONNELLES EN MESH**

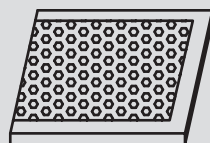


## **OPTION 3**

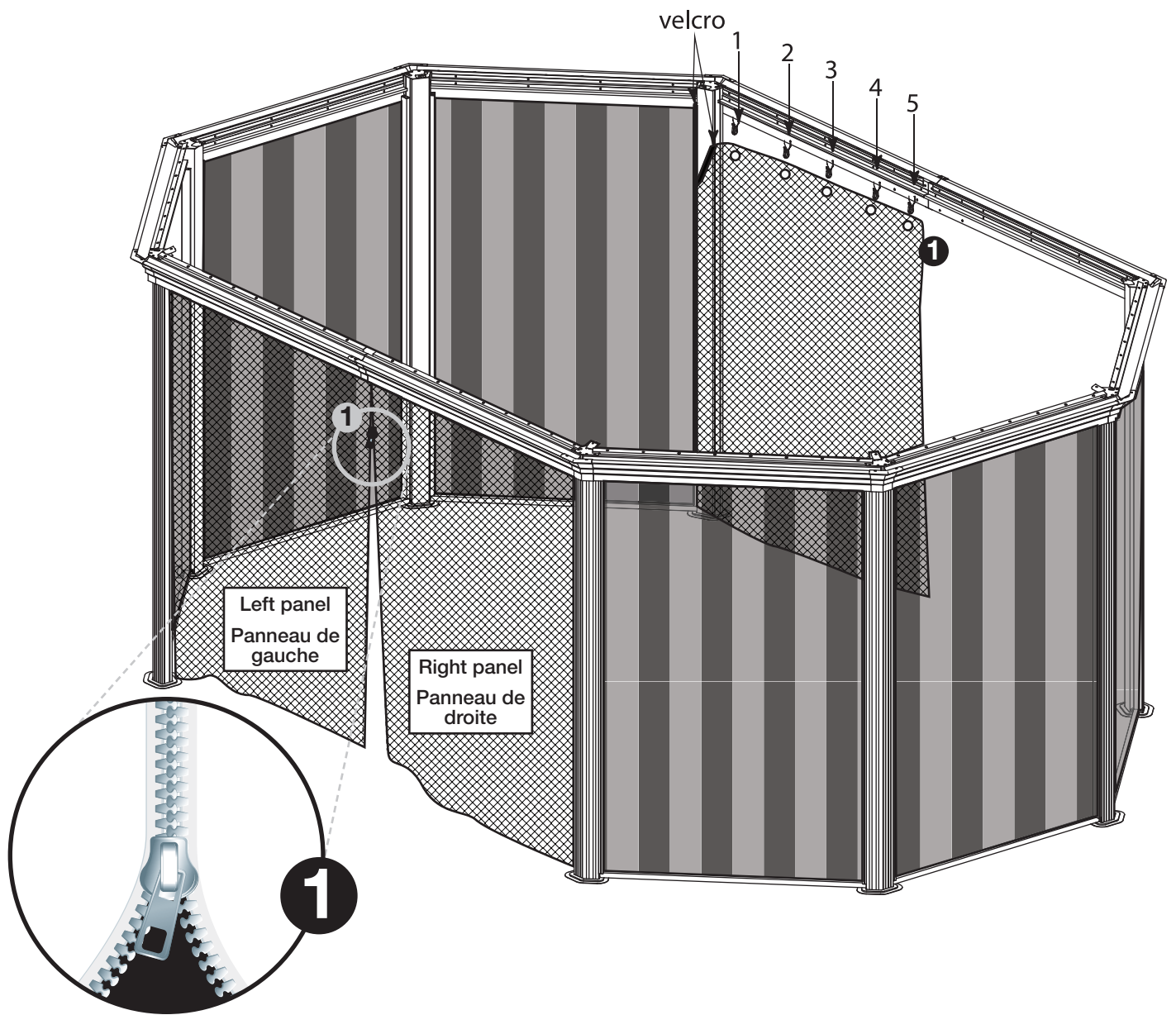
Parts required for this step / Pièces requises pour cette étape :

You have these parts into your boxes **ONLY** if you have buy the model with this option.

Vous avez ces pièces dans vos boîtes **UNIQUEMENT** si vous avez acheter le model avec cet option.



- 4 Mosquito nets panels
- 4 panneaux moustiquaires



## Step 18

Process with this step only if you have the **OPTION 1**.

## Étape 18

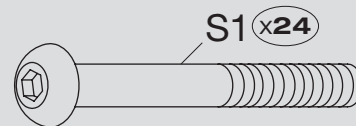
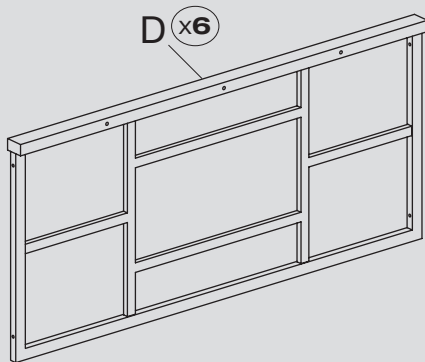
Procéder avec cette étape uniquement si vous avez l'**OPTION 1**.

# OPTION 1

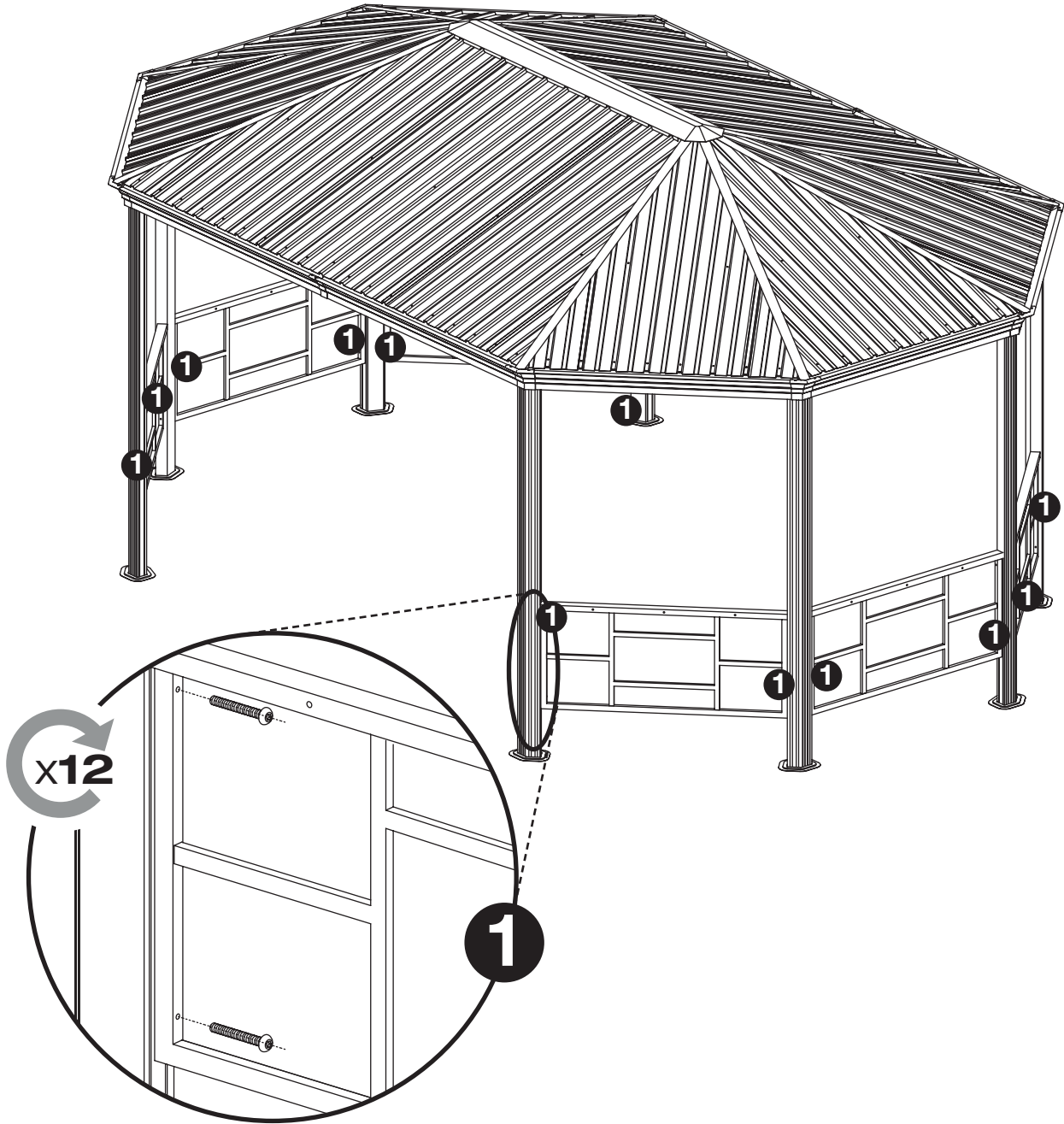
Parts required for this step / Pièces requises pour cette étape :

You have these parts into your boxes **ONLY** if you have buy the model with this option.

Vous avez ces pièces dans vos boîtes **UNIQUEMENT** si vous avez acheté le modèle avec cette option.







## Step 19

Process with this step only if you have the **OPTION 2**.

## Étape 19

Procéder avec cette étape uniquement si vous avez l'**OPTION 2**.

### IMPORTANT

If you have the **OPTION 3** and you also have the curtains sold separately, follow the illustration in order to install properly the curtain panels (note that some panels have 6 outlets and some panels have 8 outlets).

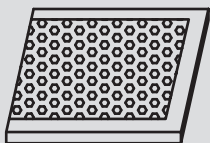
Si vous avez l'**OPTION 3** ainsi que les rideaux vendus séparément. Référez-vous à l'image suivante pour installer correctement les rideaux (noter que certains rideaux ont 6 oeillets et que d'autres ont 8 oeillets).

## OPTION 2

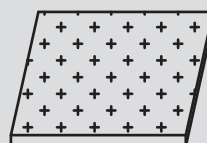
Parts required for this step / Pièces requises pour cette étape :

You have these parts into your boxes **ONLY** if you have buy the model with this option.

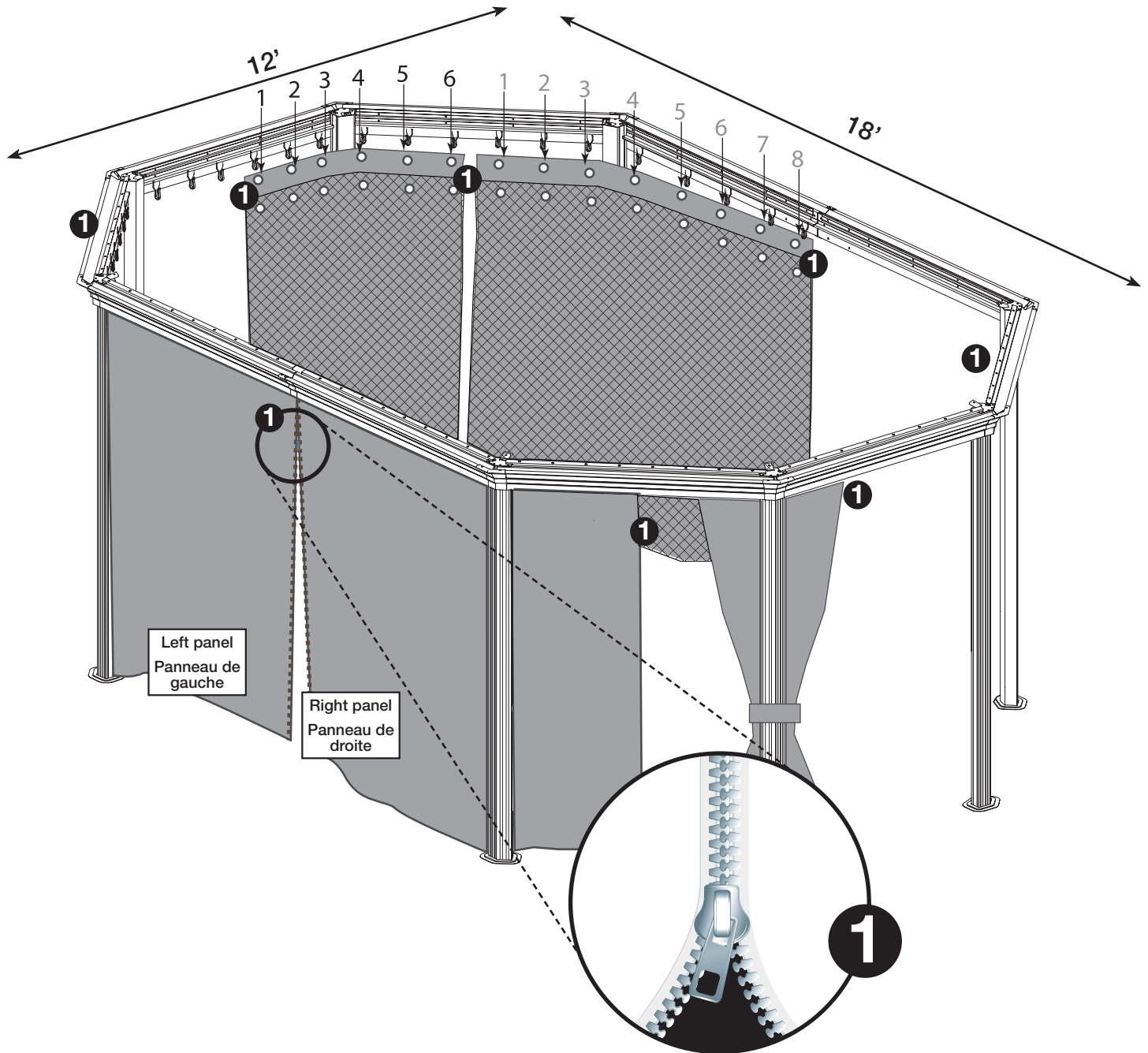
Vous avez ces pièces dans vos boîtes **UNIQUEMENT** si vous avez acheté le modèle avec cette option.



8 Mosquito nets panels  
8 panneaux moustiquaires



**SOLD SEPARATELY / VENDUS SÉPARÉMENT**  
8 Curtain panels  
8 panneaux de rideau



**SOJAG** ■ I  
[www.sojag.ca](http://www.sojag.ca)