

SOJAG

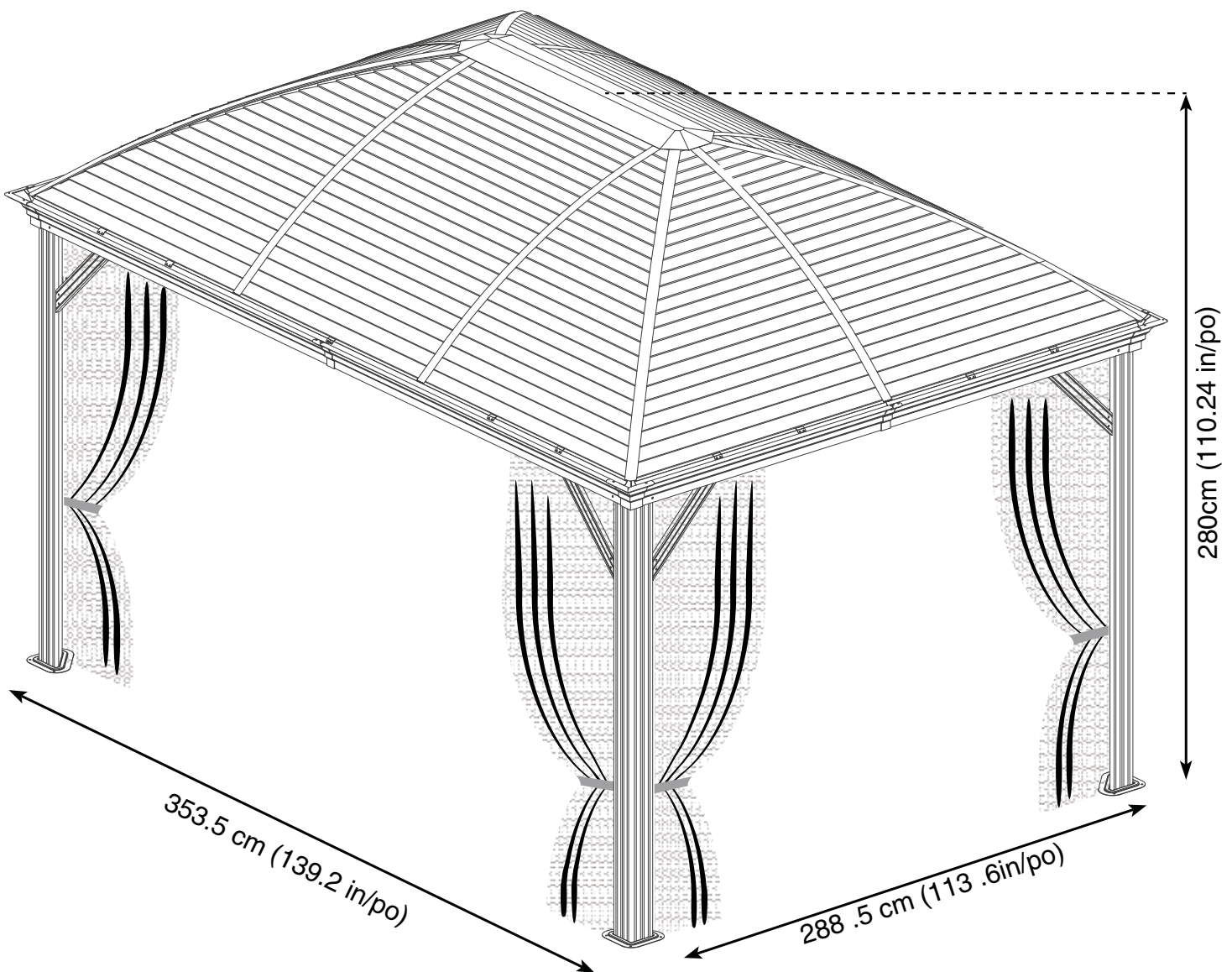
produits saisonniers • seasonal products

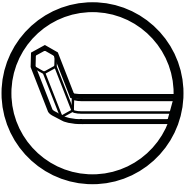
Sojag code: 500-8162714

CUP/UPC code: 772830162714

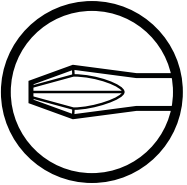
QUESTIONS? 1 866-901-1649

Assembly Manual / Guide d'assemblage / Manual de ensamblaje / 조립설명서 / Montageanleitung





Use the hex keys in the box. / Utilisez les clés hexagonales fournies dans la boîte. / Utilice las llaves hexagonales en la caja. / 상자에 육각 키를 사용 하십시오. / Verwenden Sie die Sechskantschlüssel in der Box.



Please use a phillips screwdriver / Utilisez un tournevis de type Phillips / Por favor, use un destornillador Phillips / 십자 드라이버를 사용 하십시오. / Bitte verwenden Sie einen Kreuzschraubenzieher.



you may need to use a drill for this step. / vous pouvez avoir besoin d'utiliser une perceuse pour cette étape. / puede que tenga que utilizar un taladro para este paso. / 이 단계에선 드릴을 사용해야 할 수도 있습니다. / Für diesen Schritt können Sie einen Bohrer verwenden.



It is recommended to wear protective gloves / Le port de gants de protection est recommandé / El uso de guantes de protección se recomienda / 보호 장갑을 착용 하는 것이 좋습니다. / Das Tragen von Schutzhandschuhen wird empfohlen.



Two or more people are required at this stage. / Deux personnes ou plus sont nécessaires à cette étape. / Dos o más personas se requieren en esta etapa. / 이 단계에서는 두 명 이상이 필요합니다. / Für diesen Bauschritt sind 2 oder mehr Personen erforderlich.

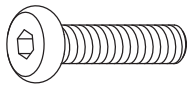


Do not screw firmly for now. / Ne pas visser fermement pour l'instant. / No atornille con firmeza por ahora. / 아직 나사를 단단히 조이지 마십시오. / Bitte die Schrauben zum jetzigen Zeitpunkt noch nicht fest anziehen.

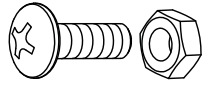


Sold in options / Vendus en options / vendido en las opciones / 옵션 판매 / Optional erhältlich

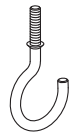
U X 17 (+3)



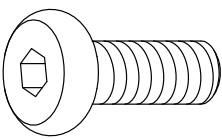
U1 X 40 (+8)



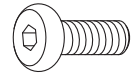
U2 X 2 (+1)



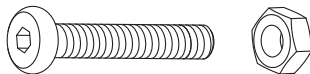
V X 80 (+6)



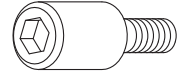
V1 X 52 (+5)



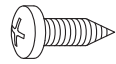
V2 X 8 (+2)



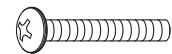
X X 16 (+2)



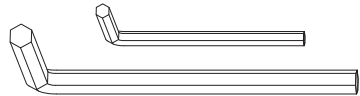
Y X 64 (+7)



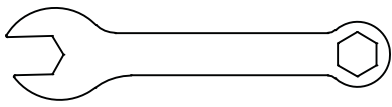
Y1 X 44 (+4)



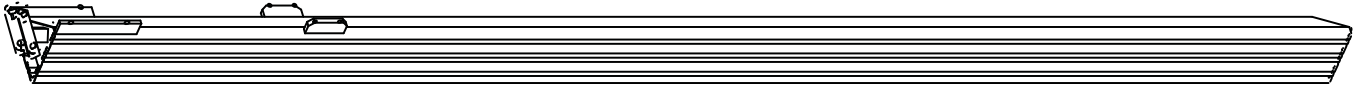
Z X 1



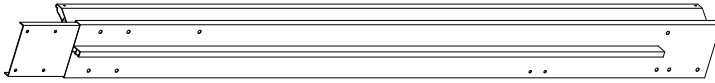
Z1 X 1



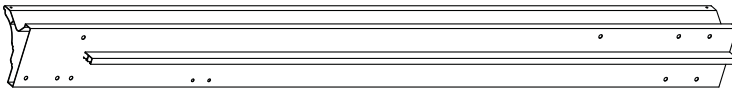
A X4



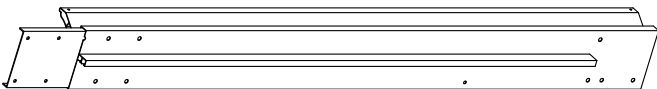
B X2



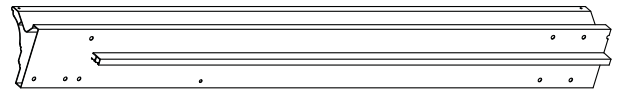
B1 X2



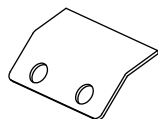
C X2



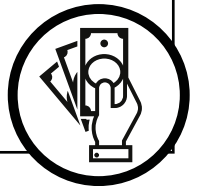
C1 X2

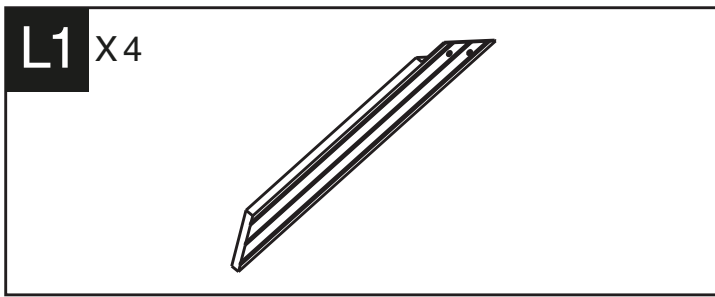
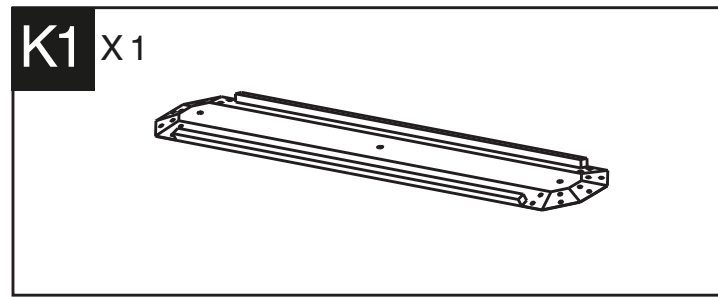
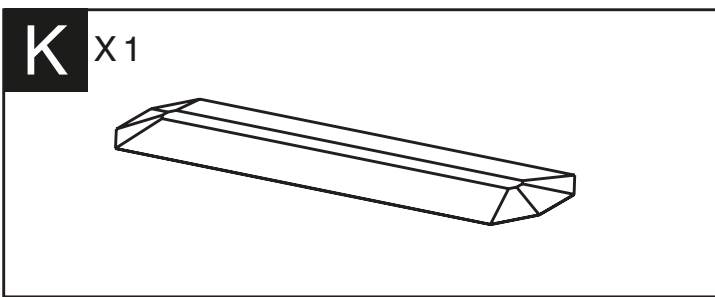
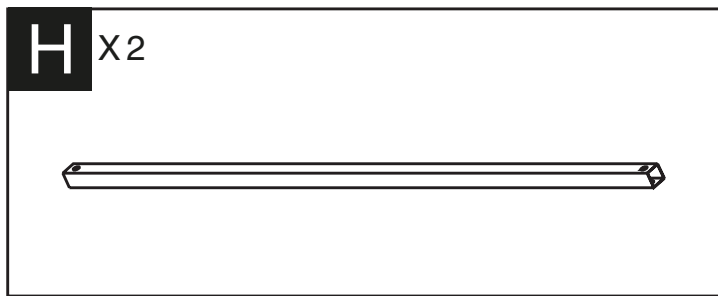
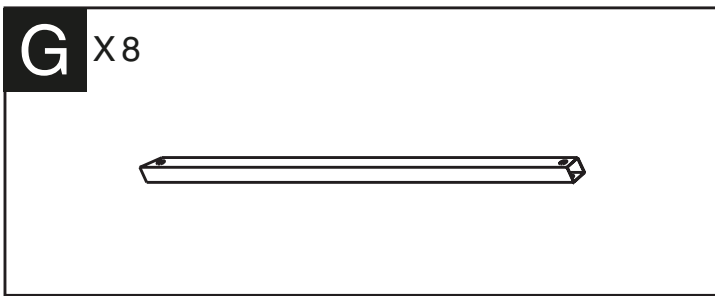
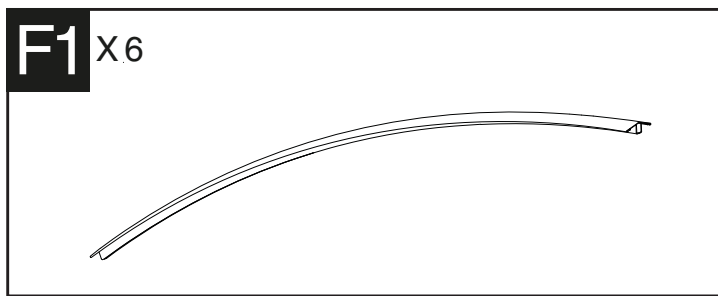
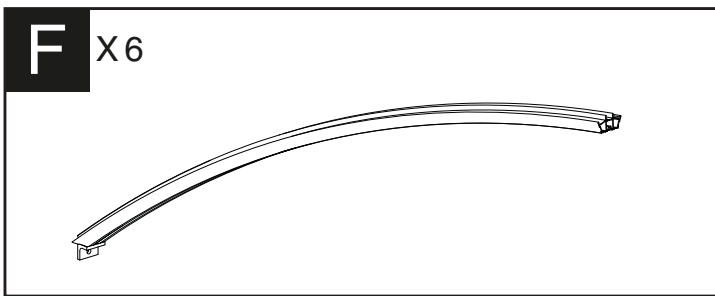
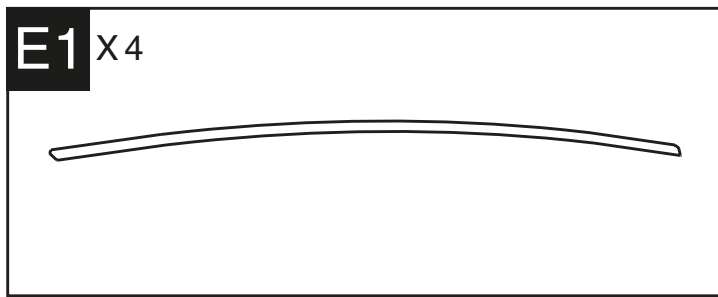
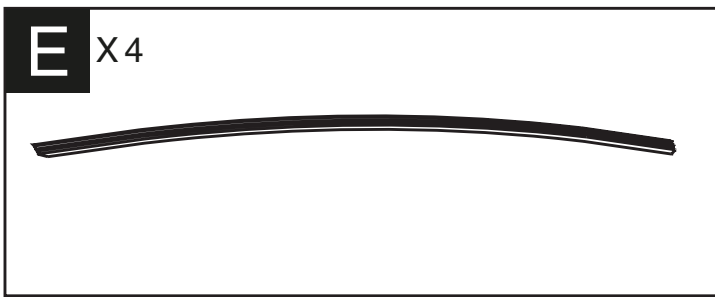


I X20

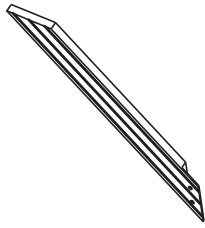


Winter Bar / Barre hivernale / Cortinero Ajustable
X1





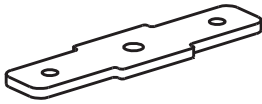
L2 X4



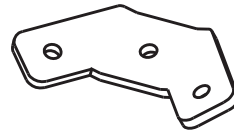
M1 X4



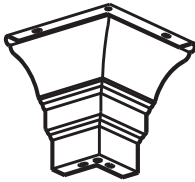
M3 X6



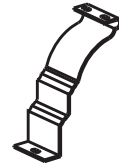
M4 X4



W X4



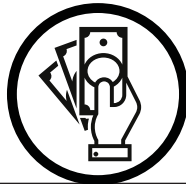
W1 X4



Q X52

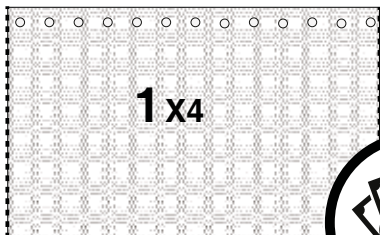
optional

Q X52 optional

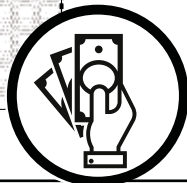


Net

optional

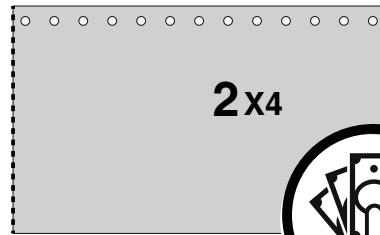


1 X4

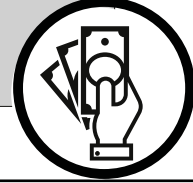


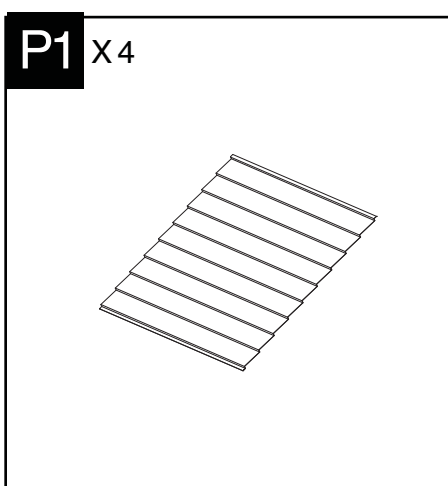
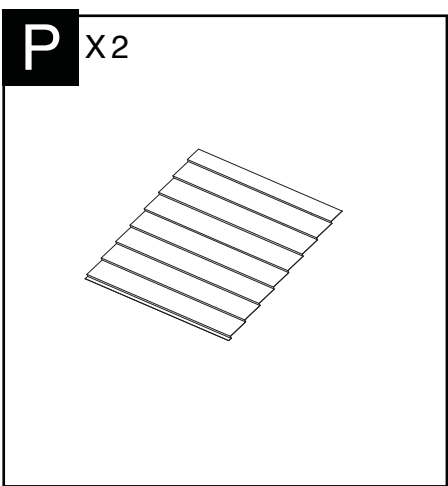
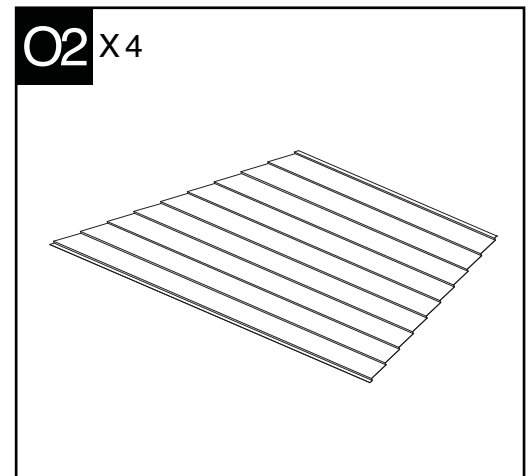
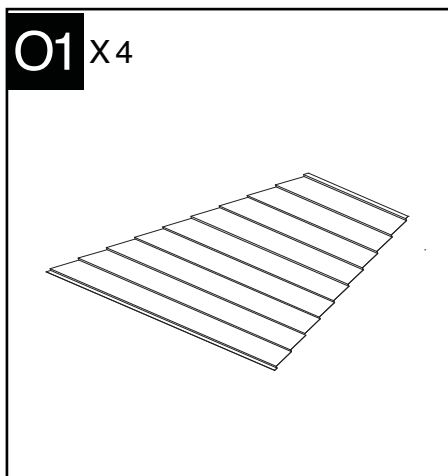
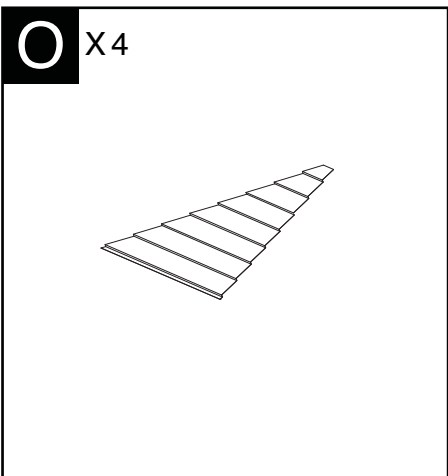
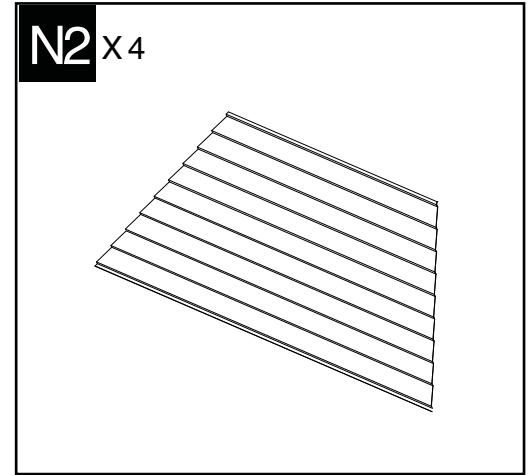
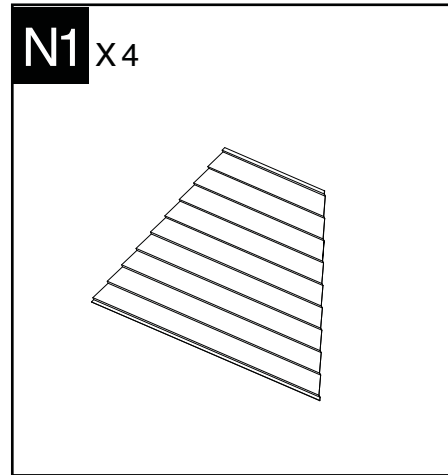
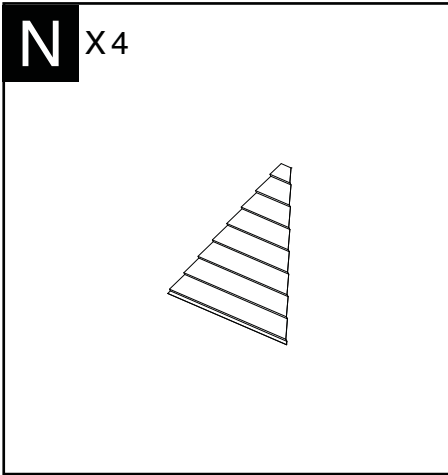
Curtain

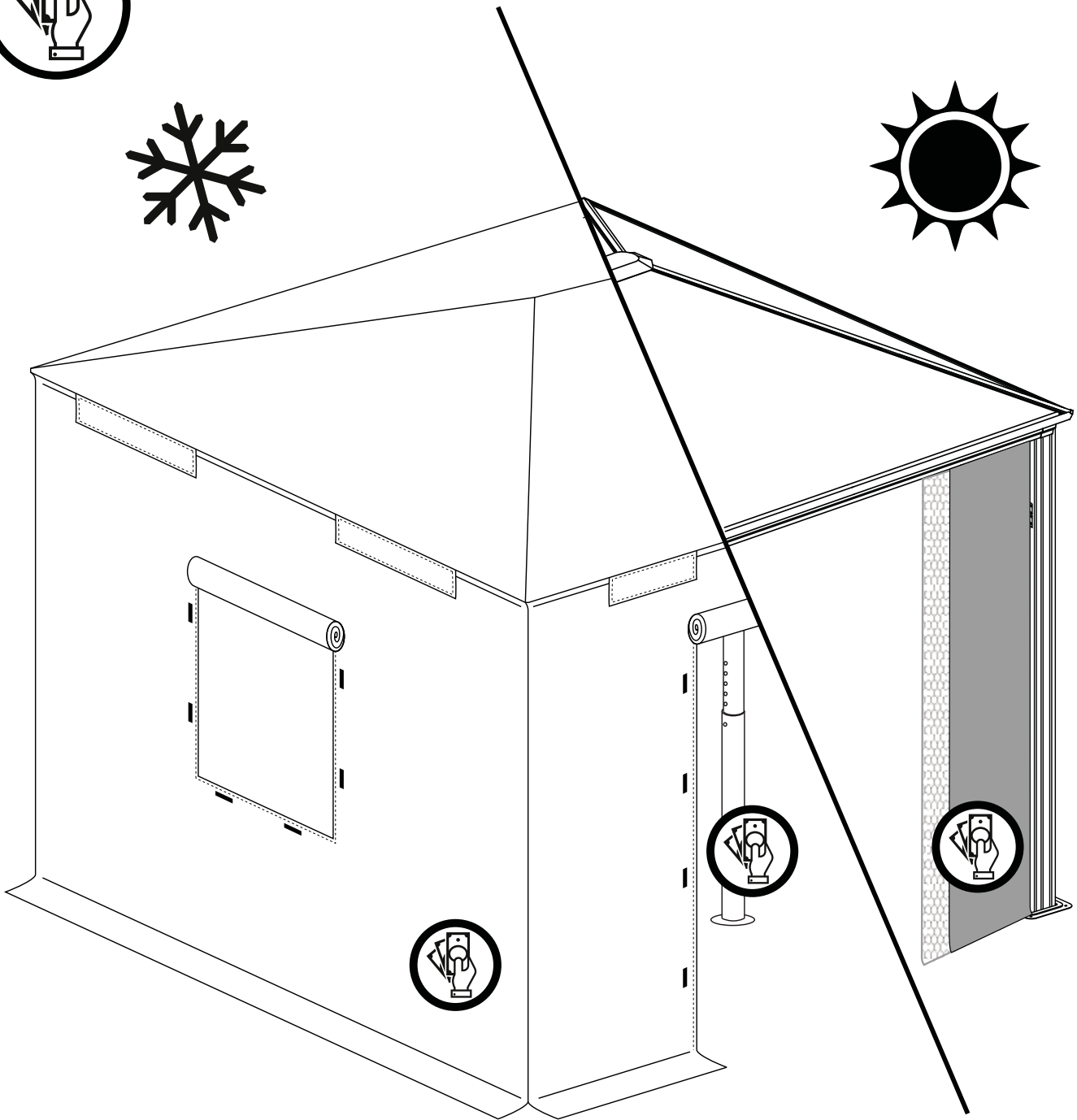
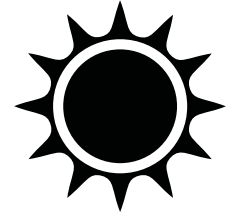
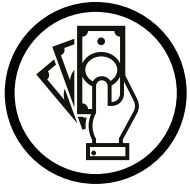
optional

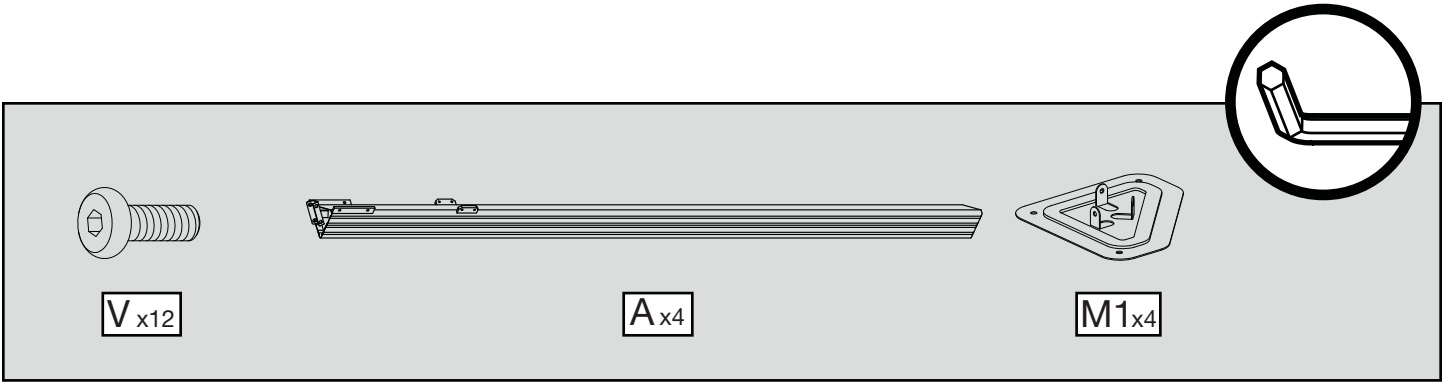
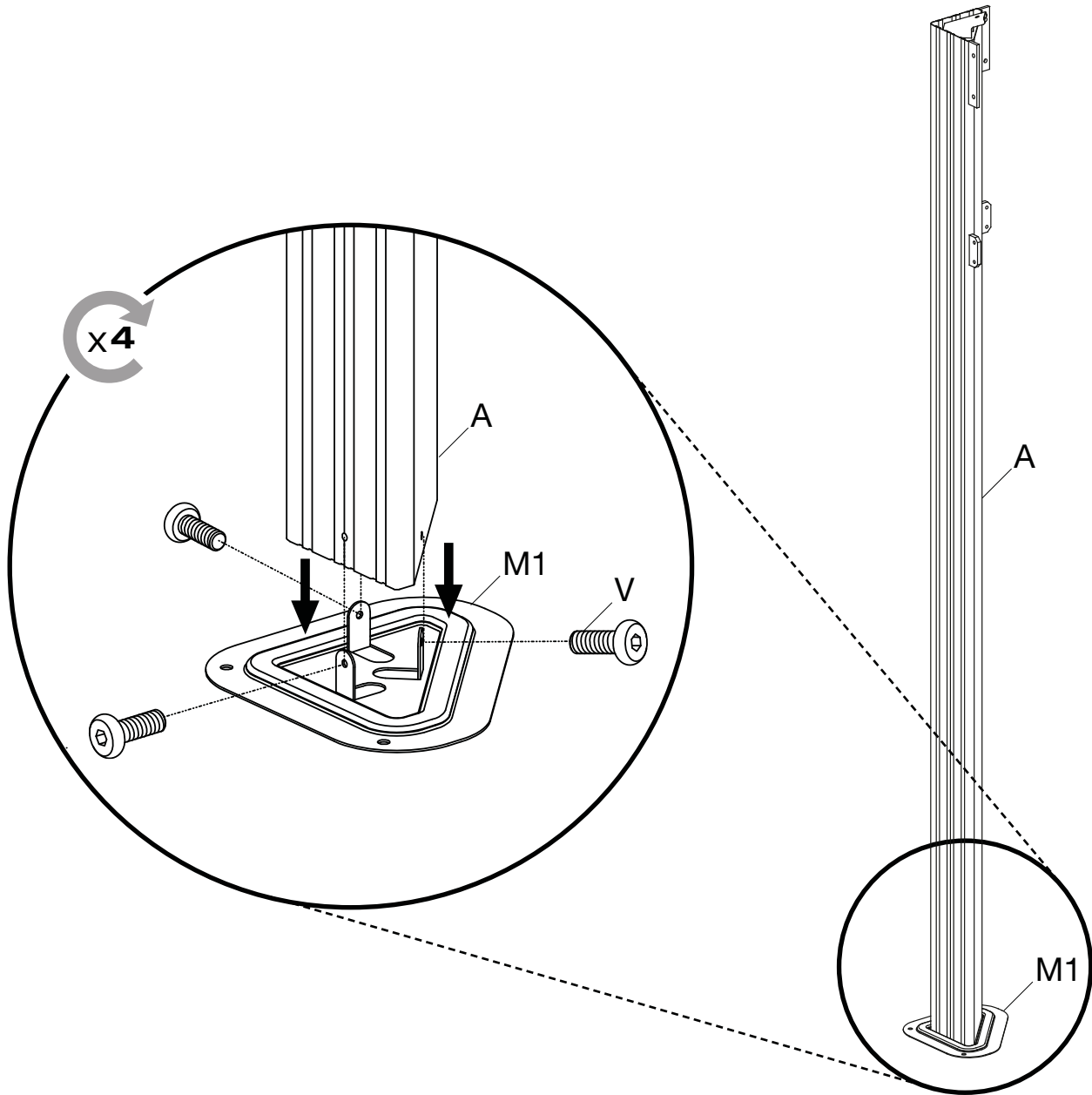


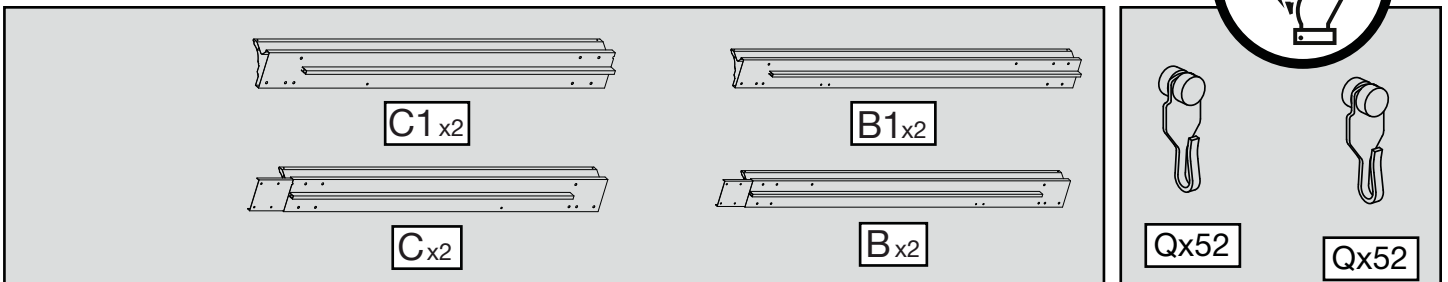
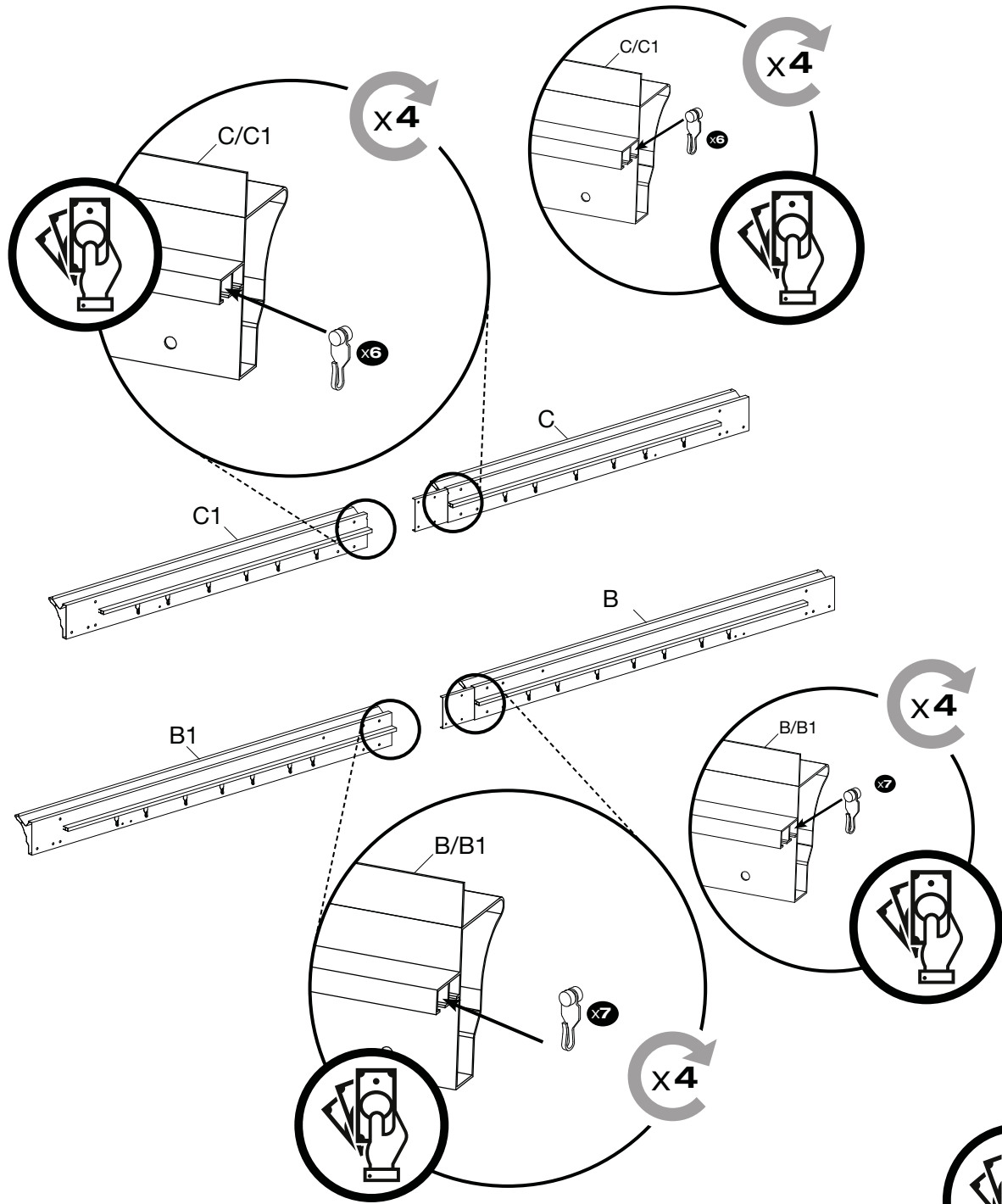
2 X4

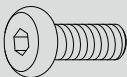
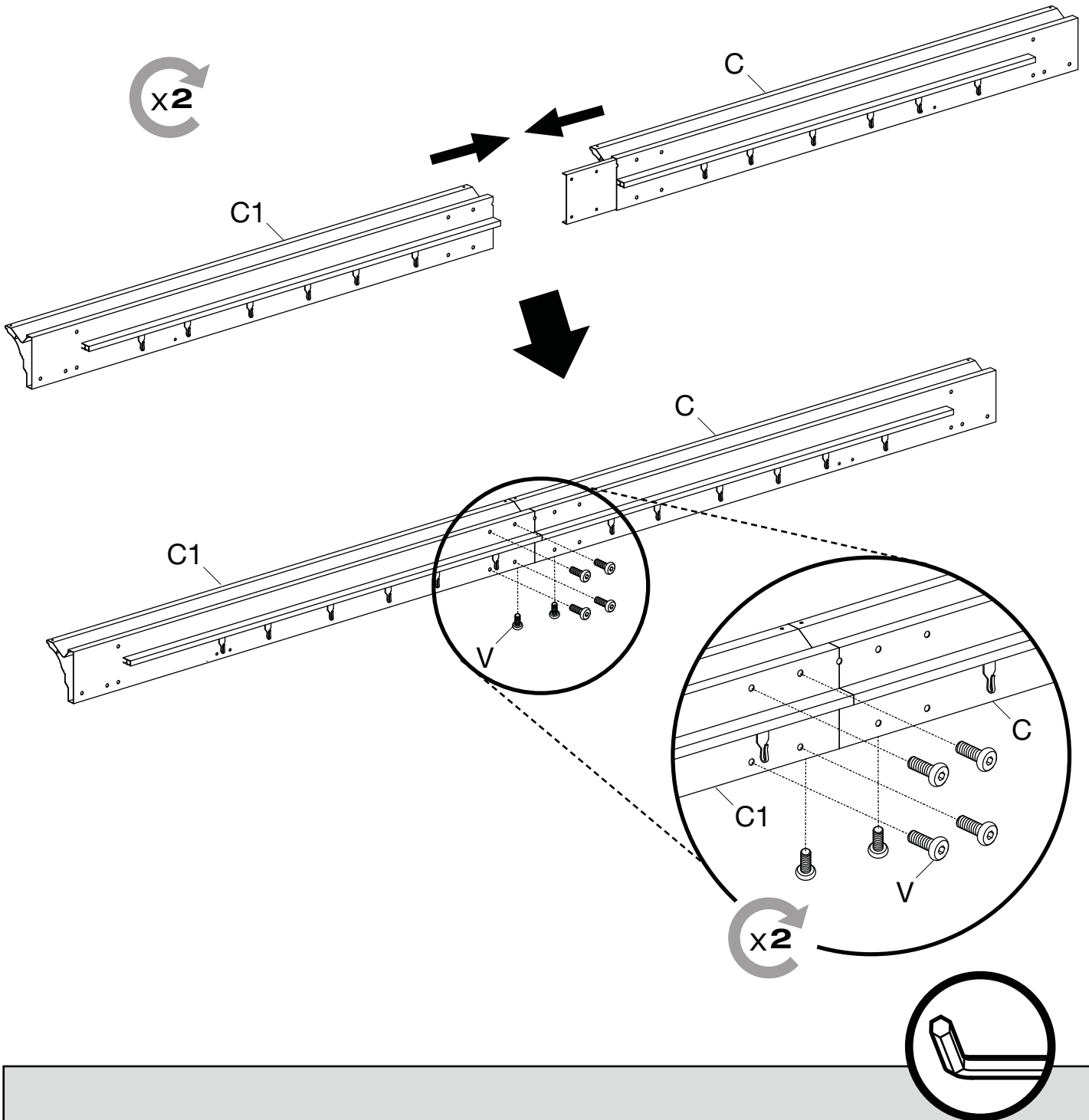




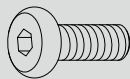
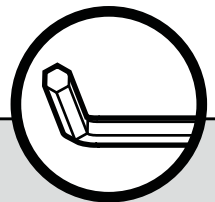
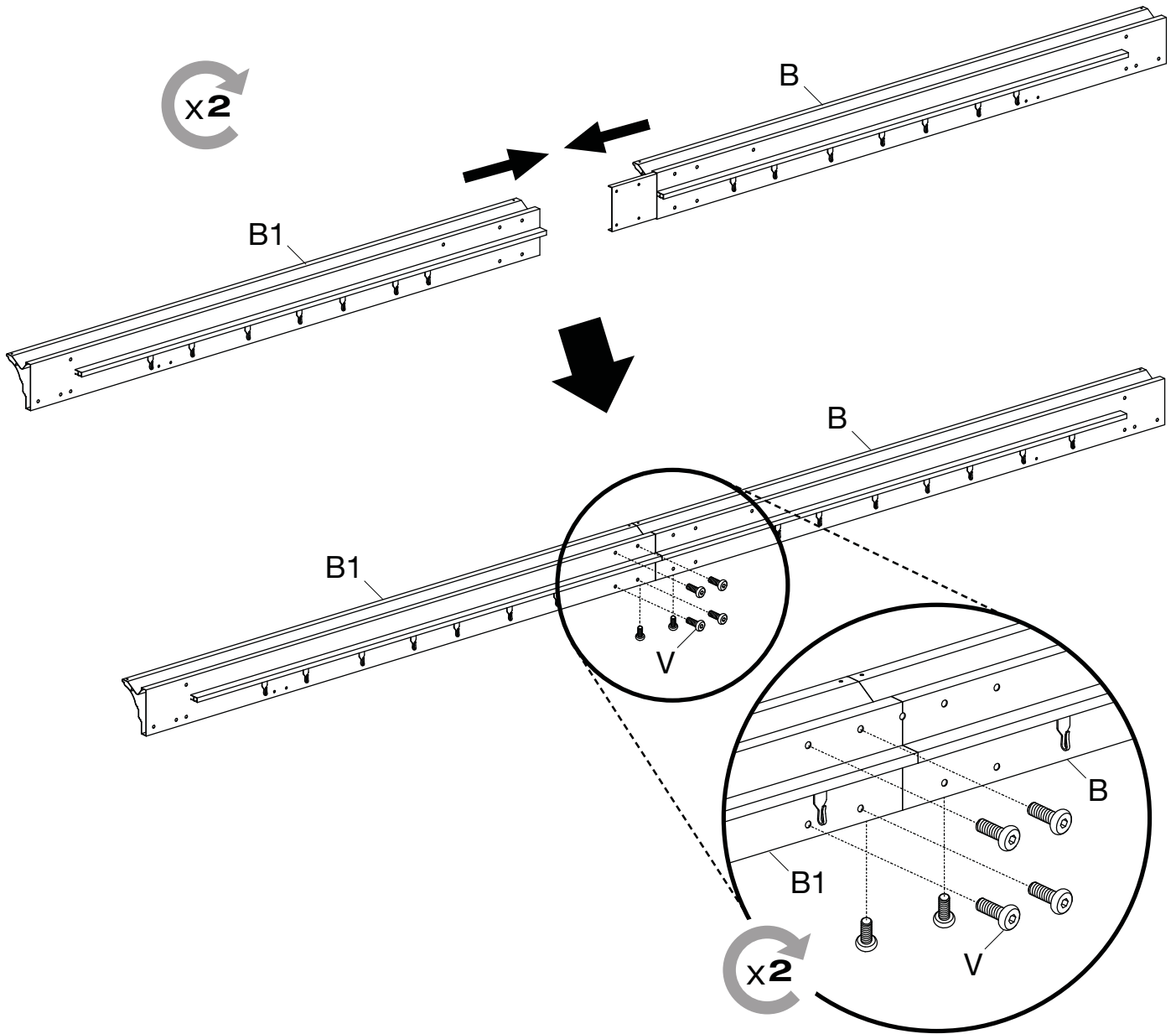




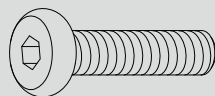
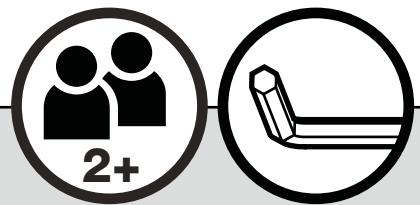
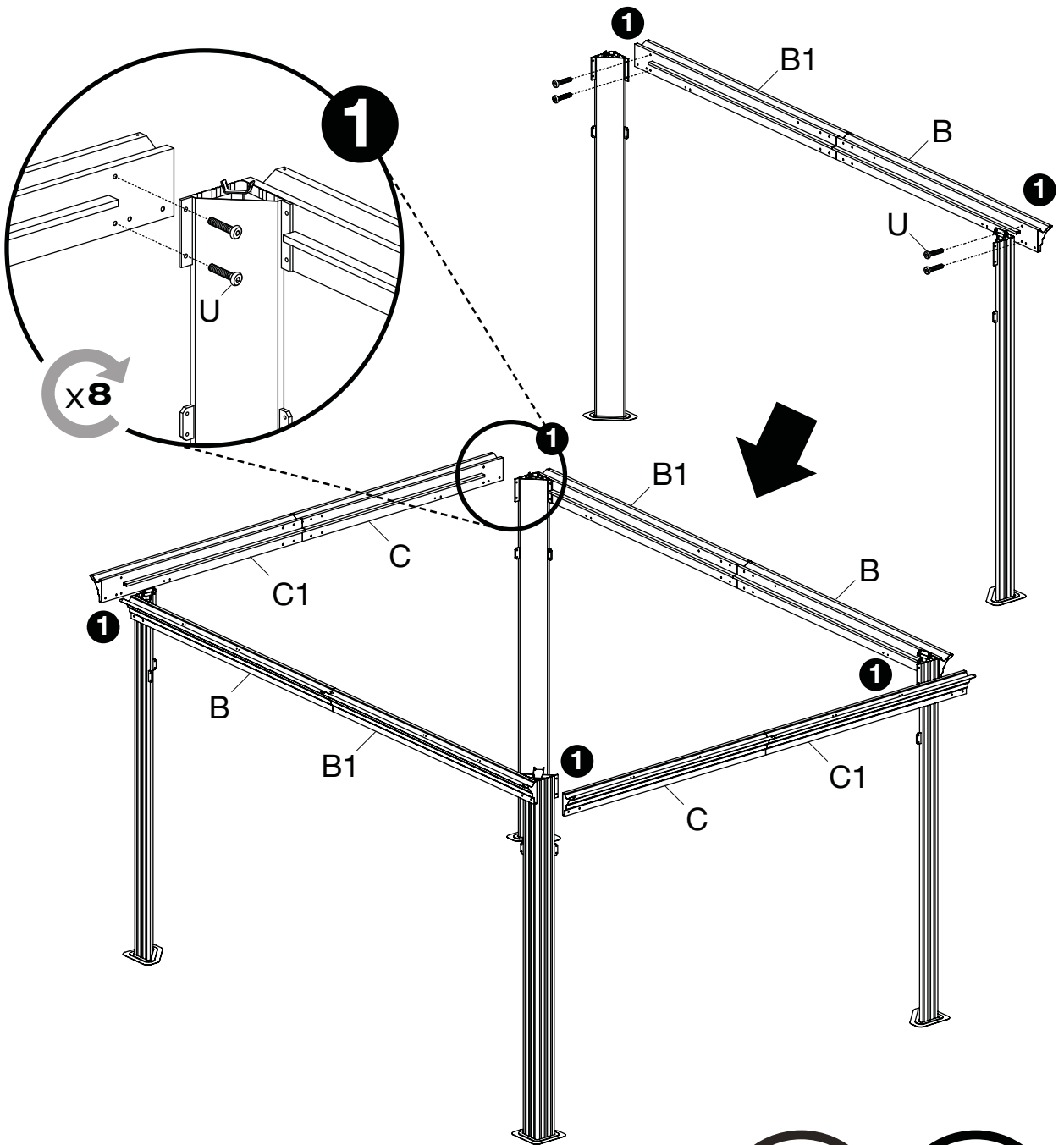


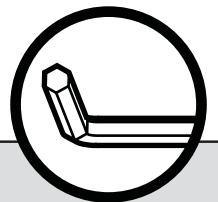
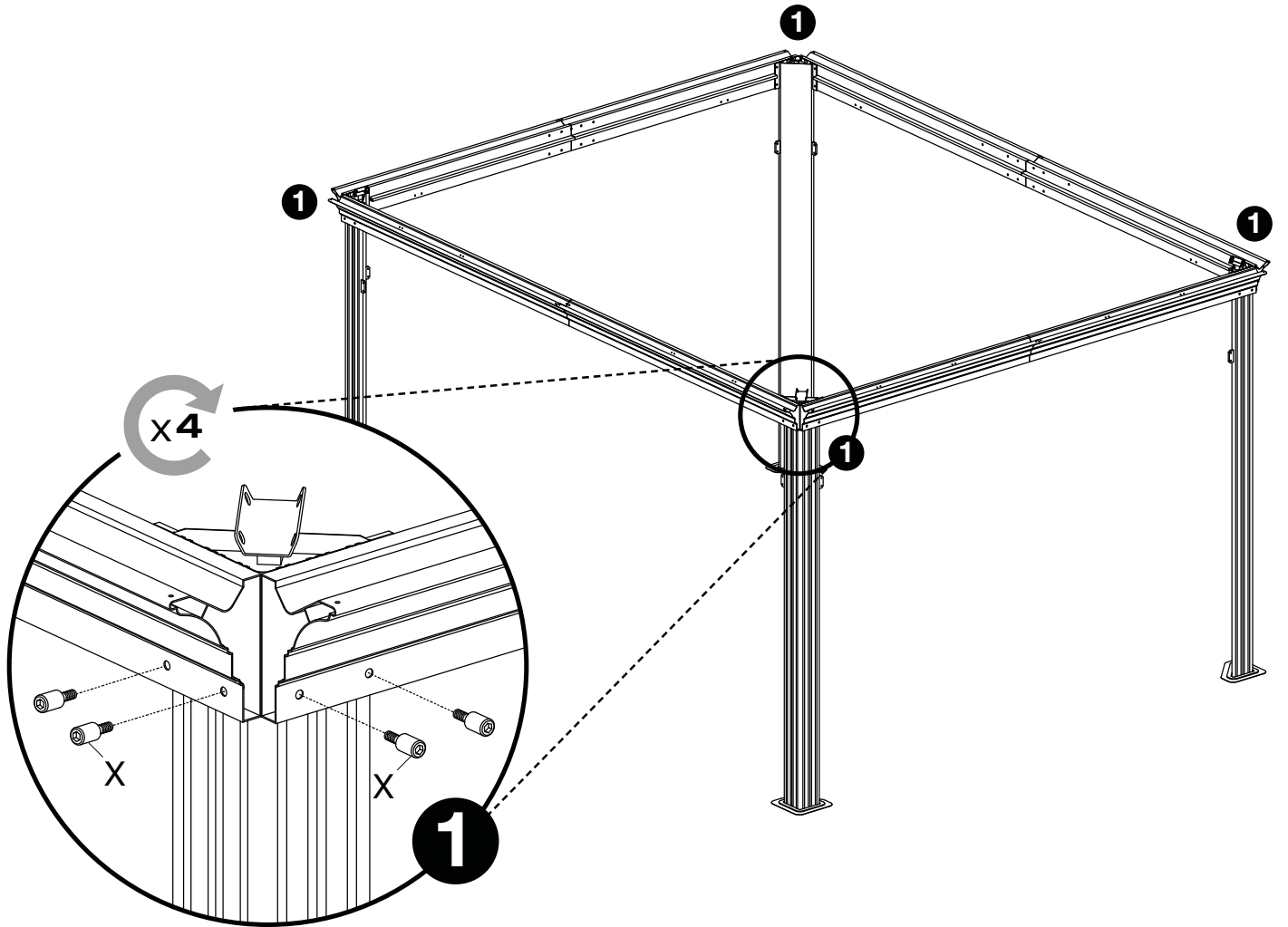


V x12

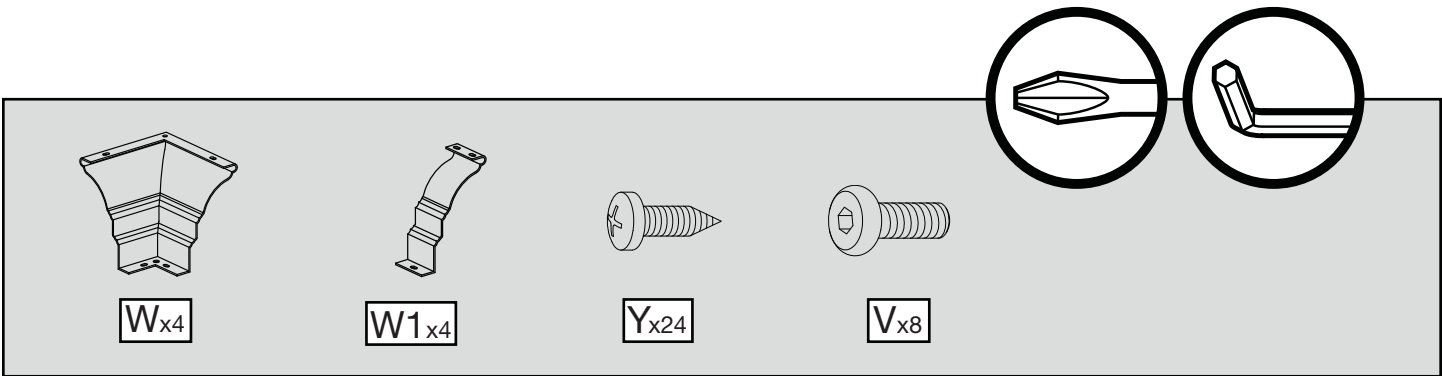
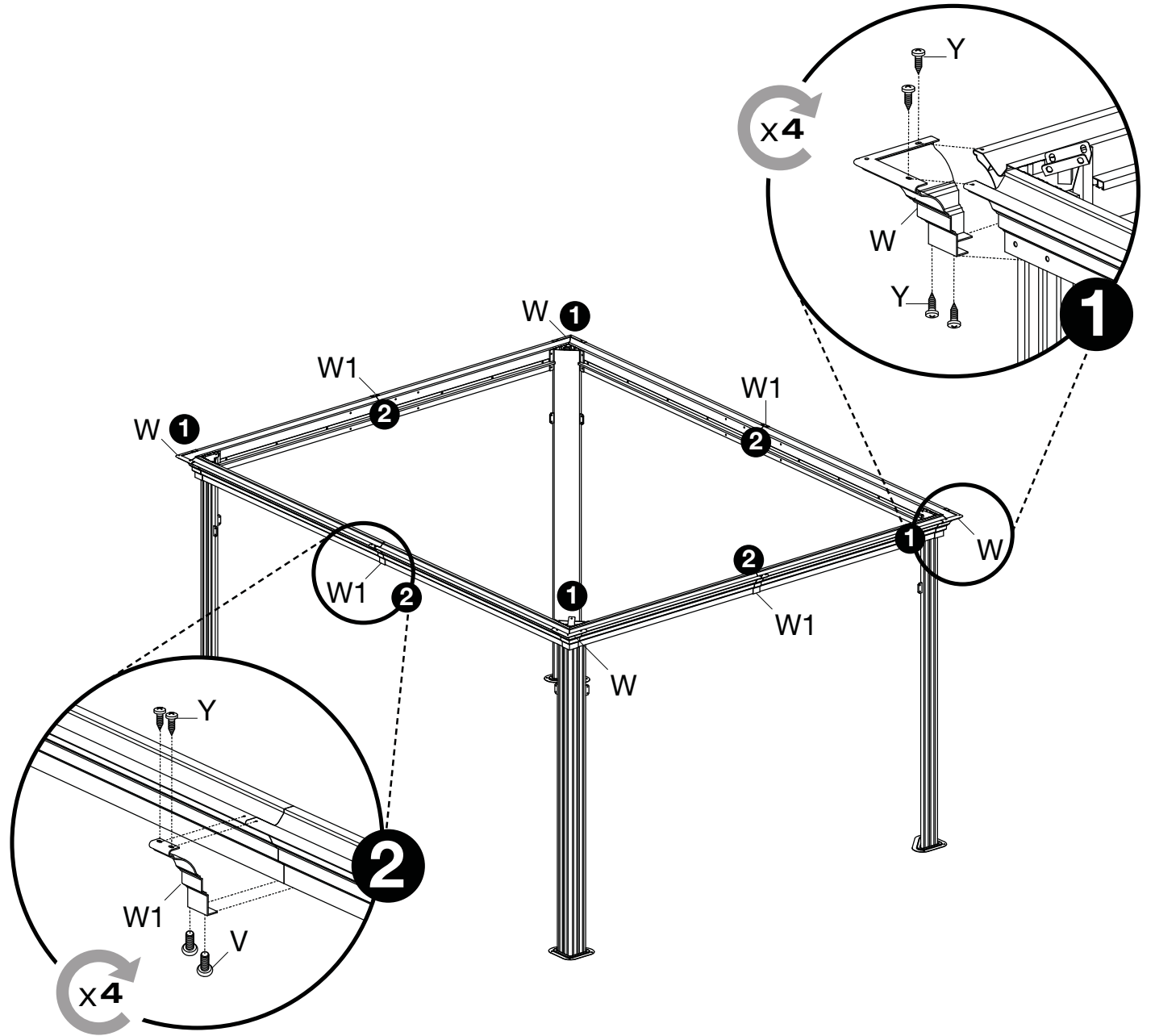


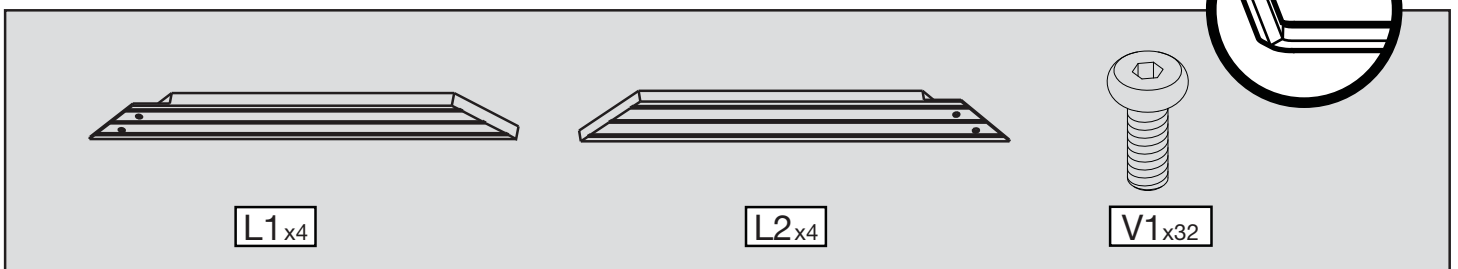
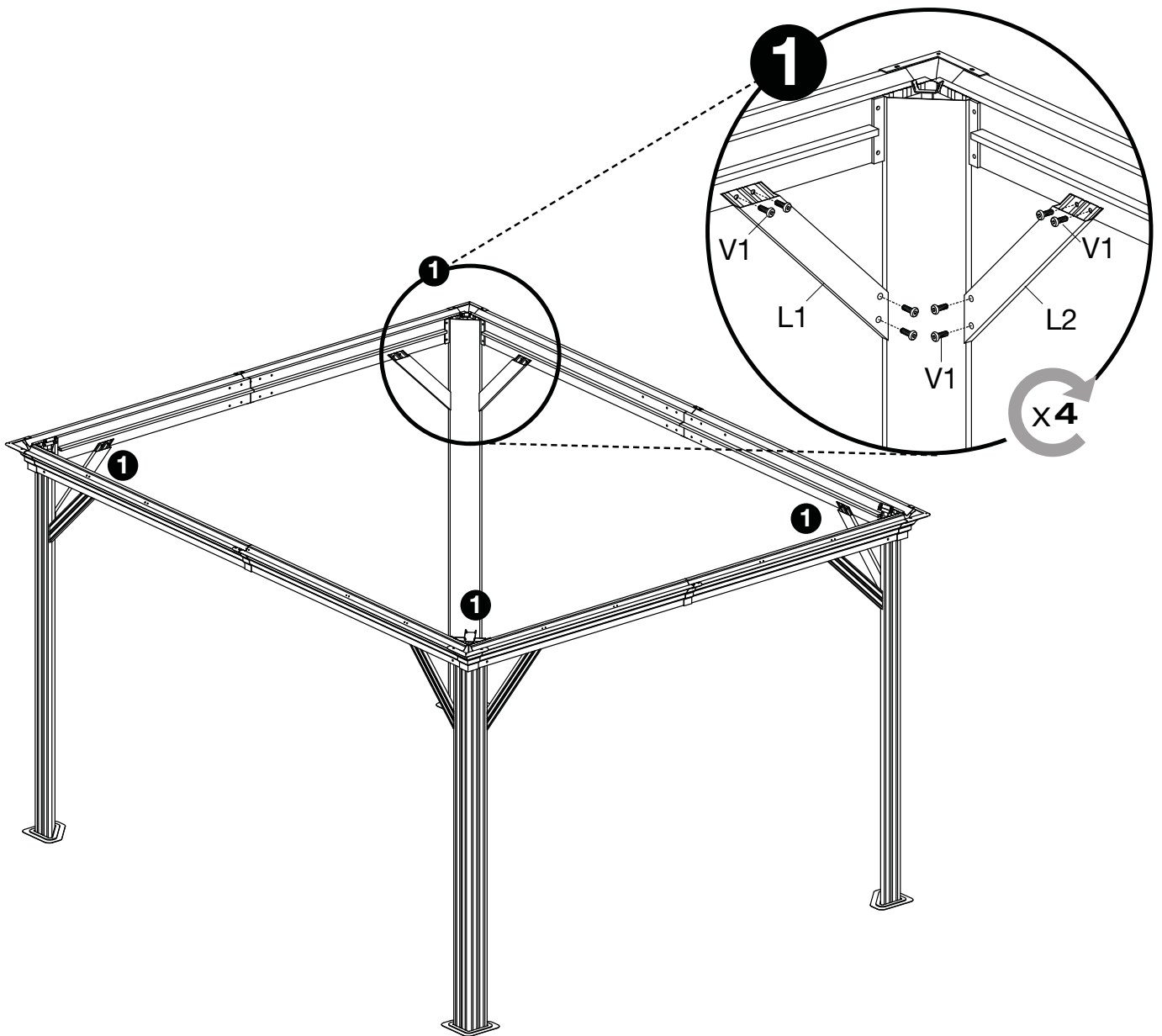
V x12

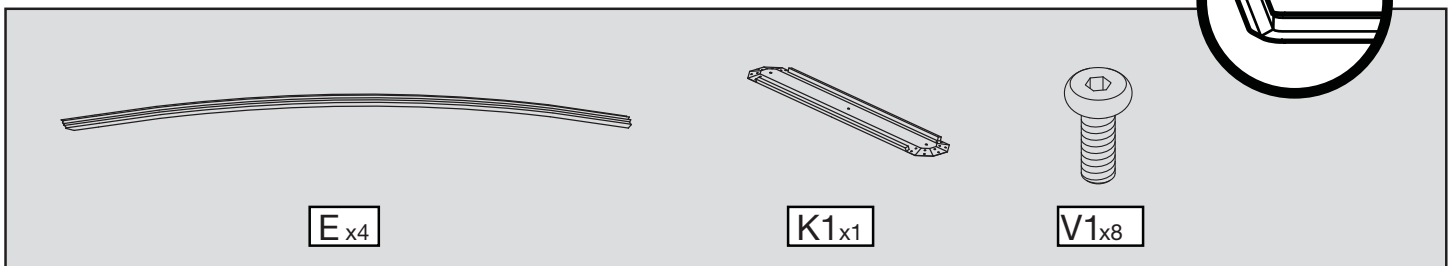
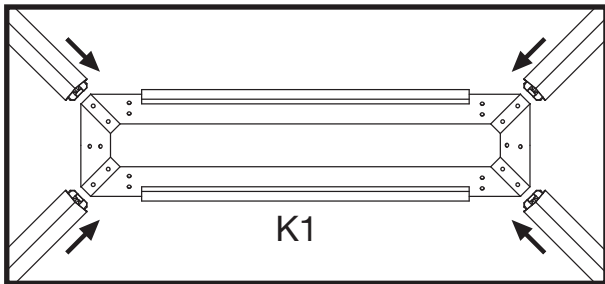
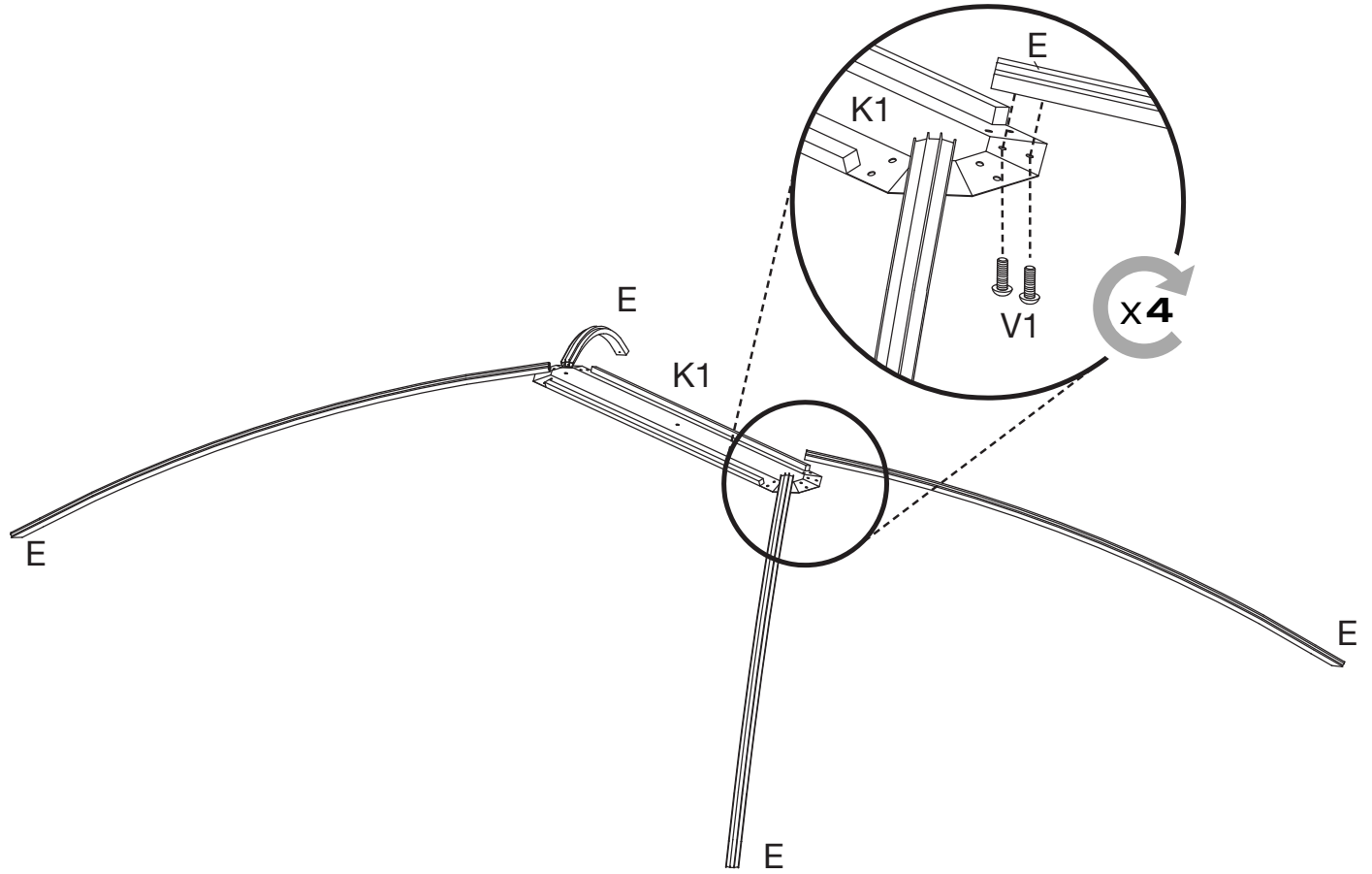


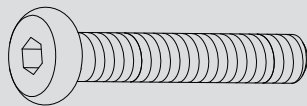
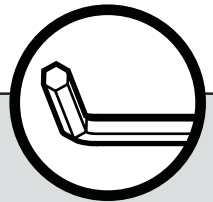
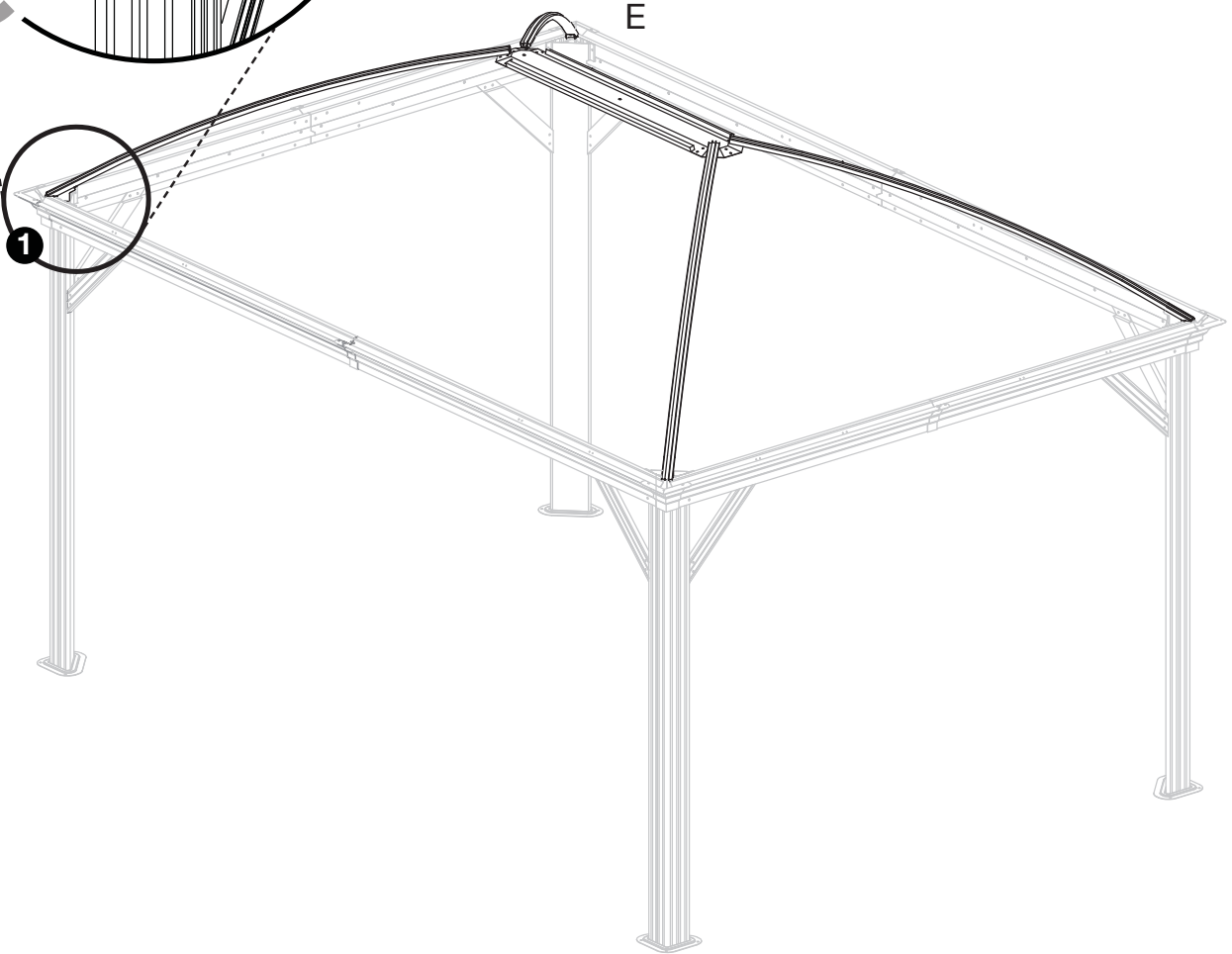
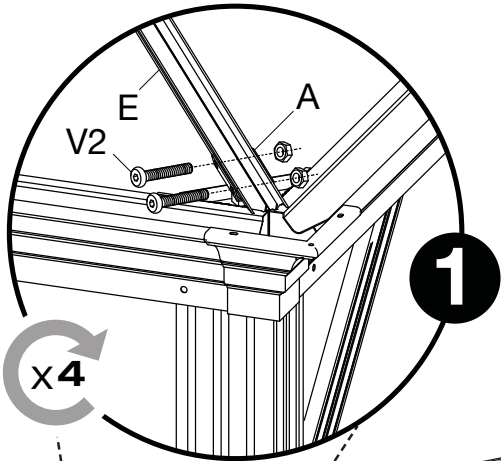


X x16

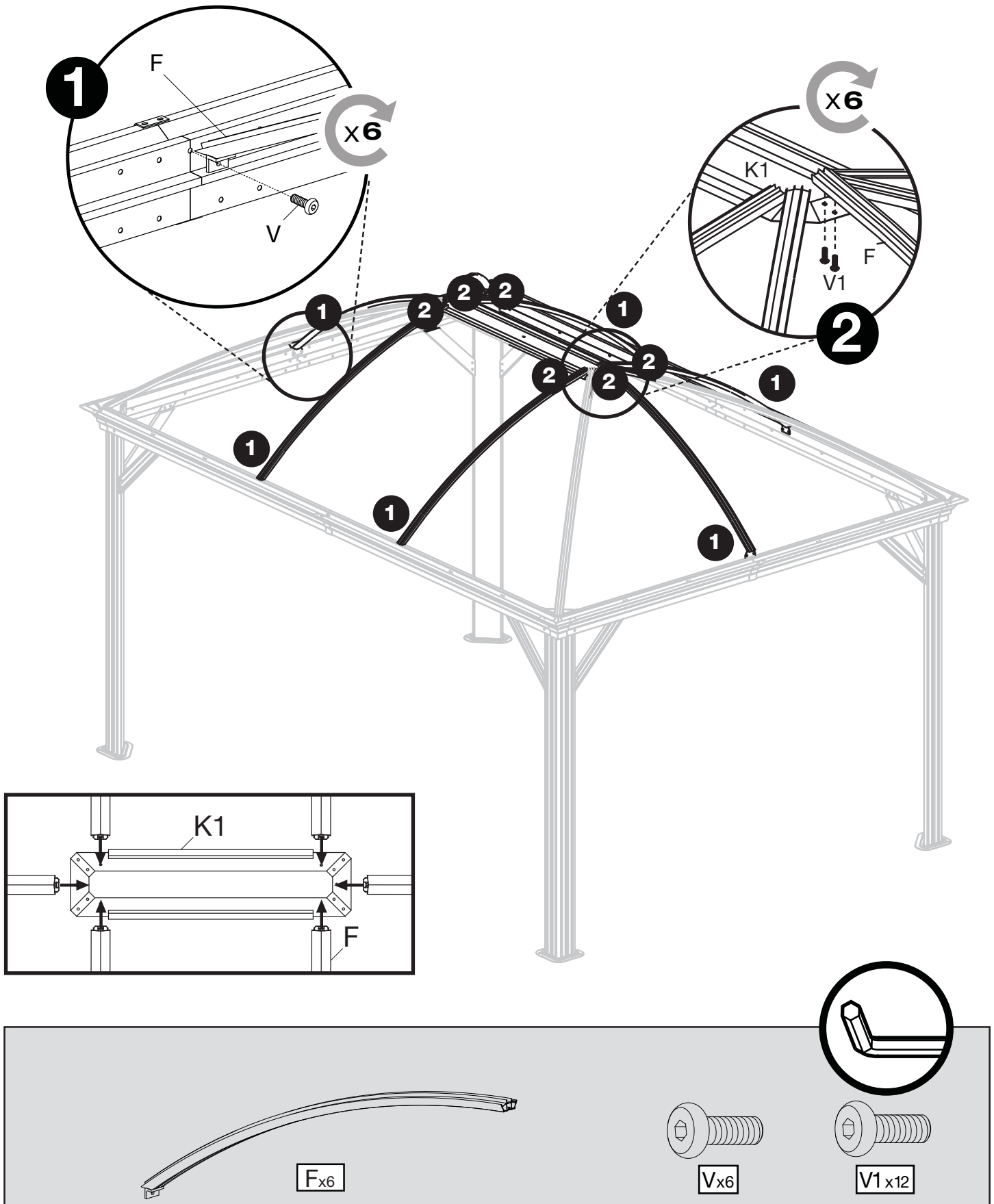


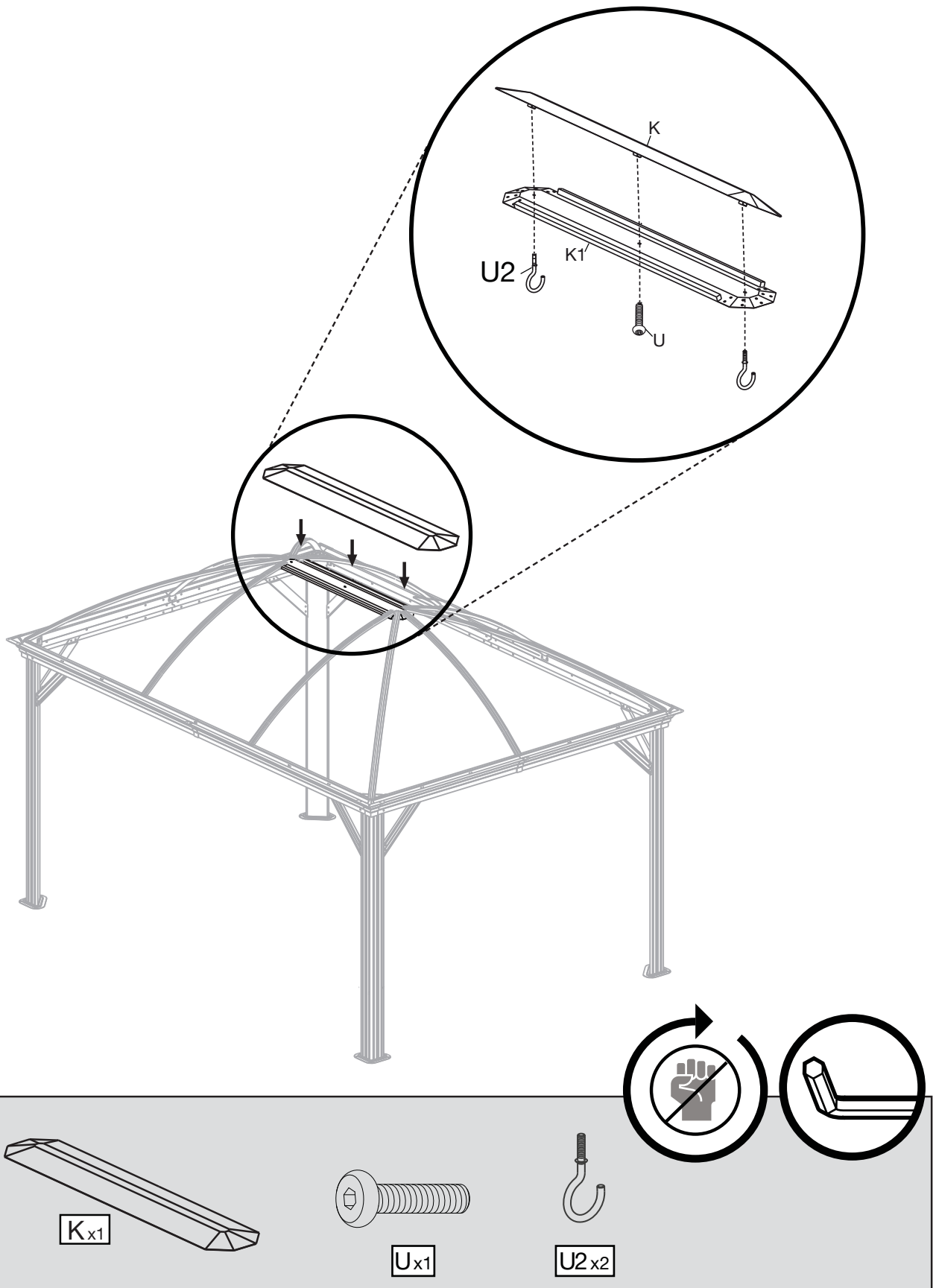


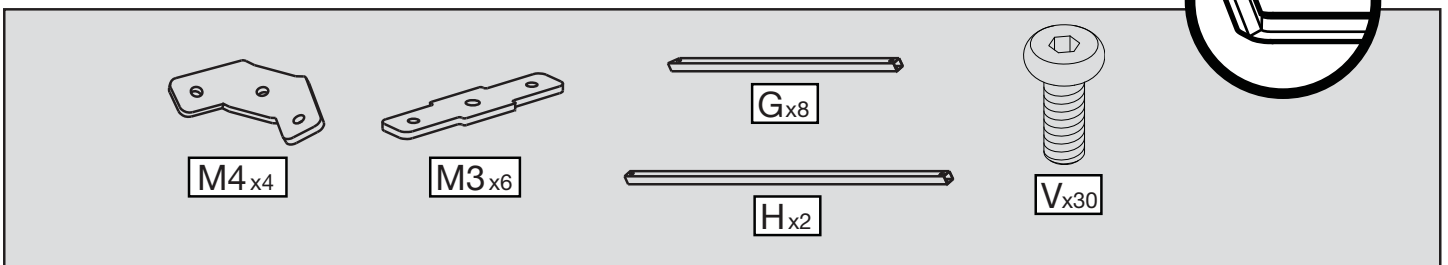
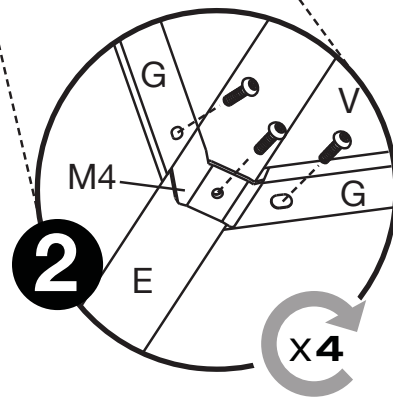
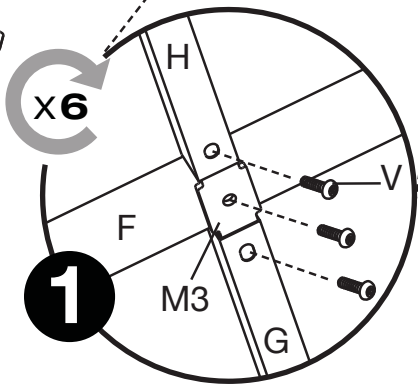
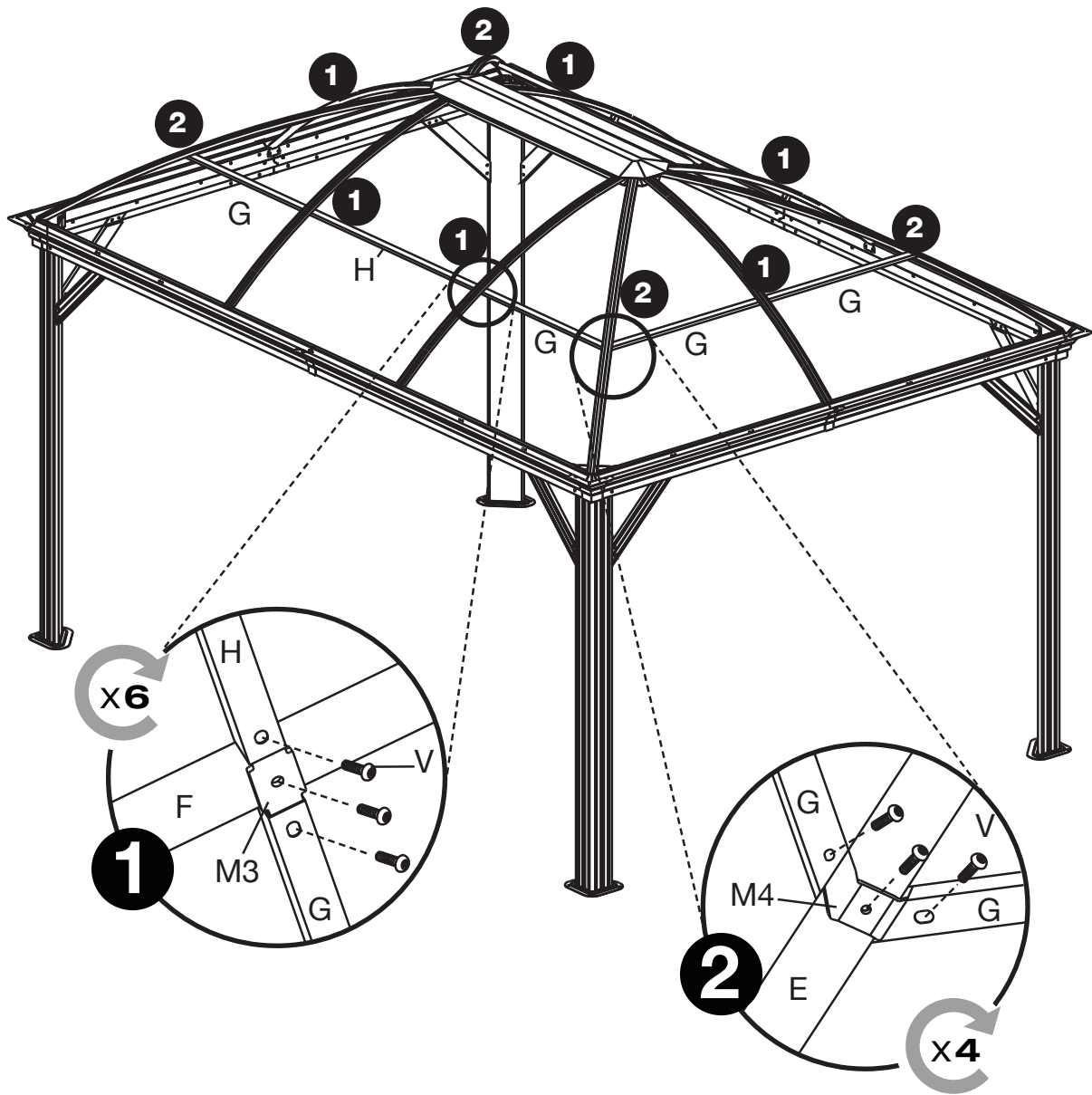


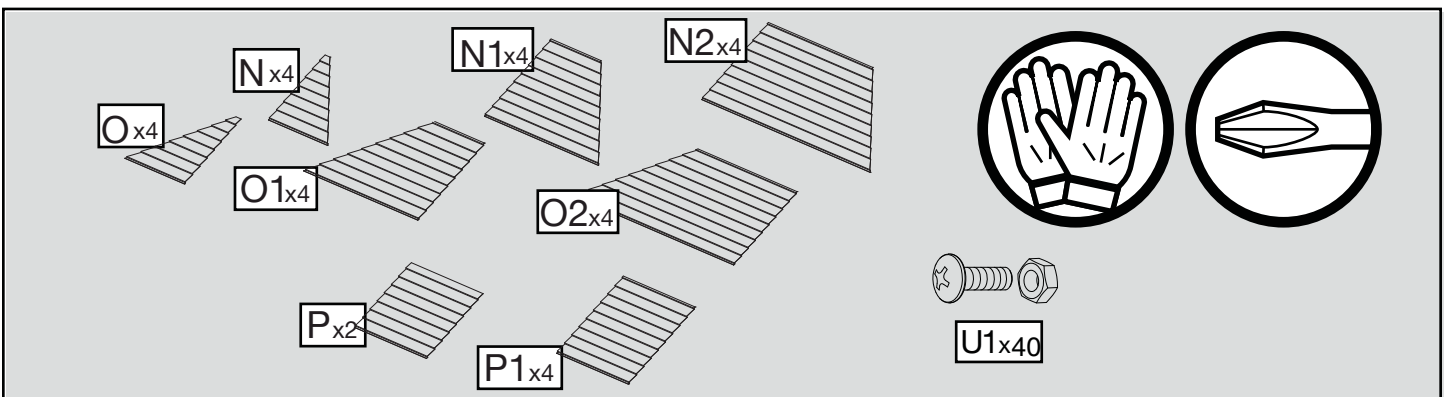
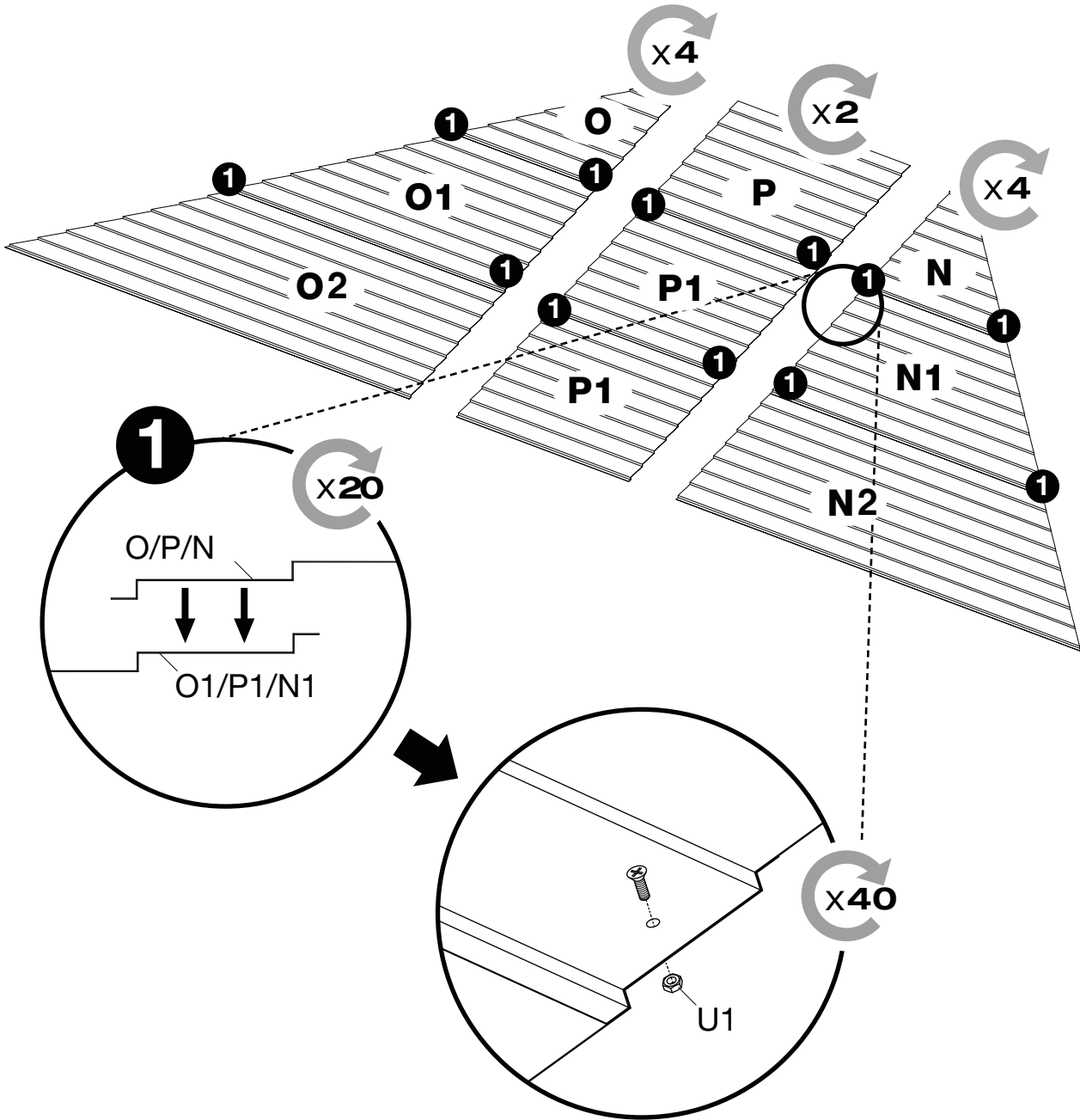


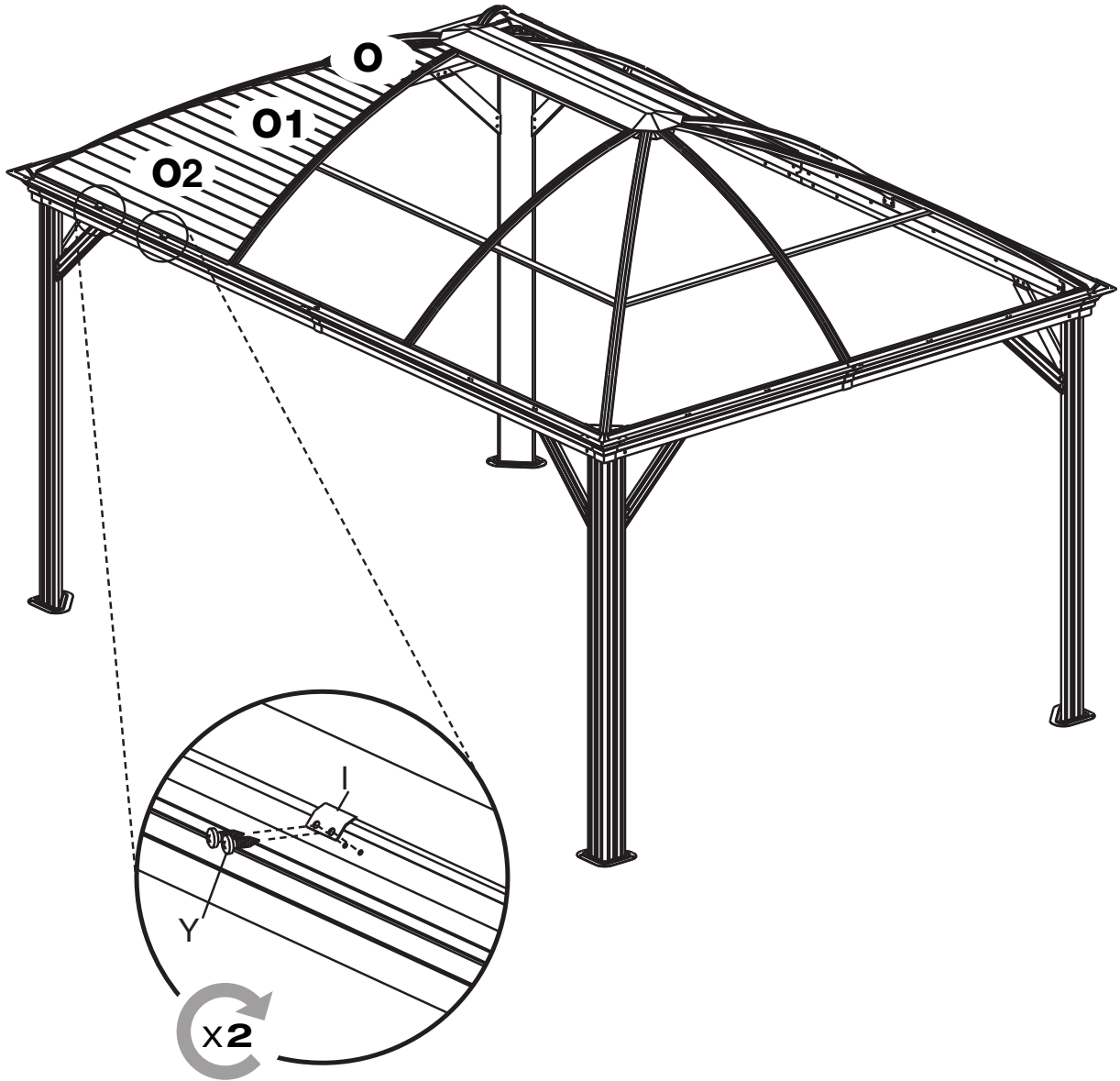
V2x8





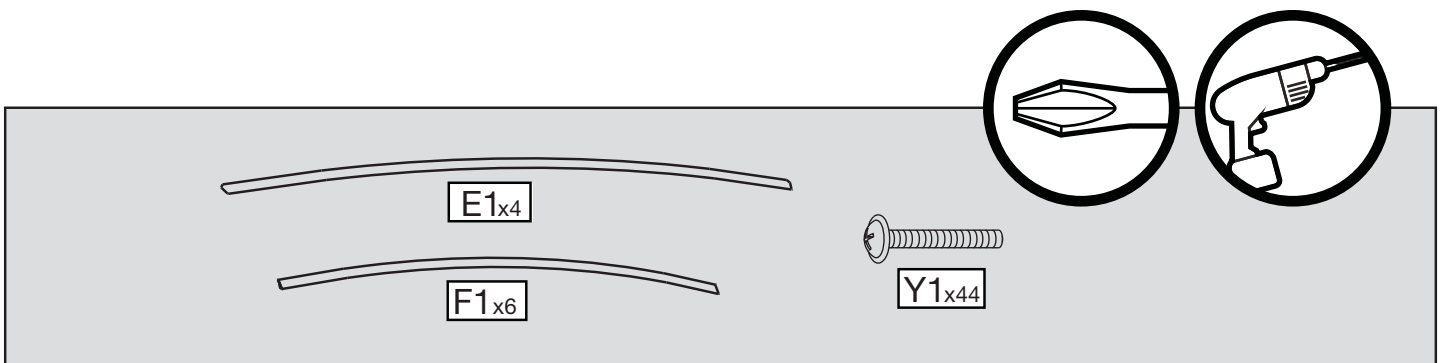
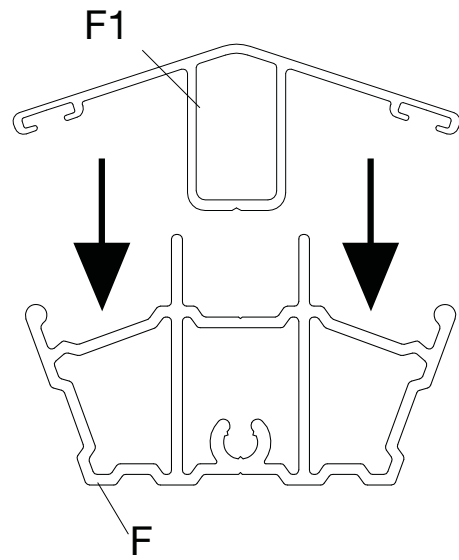
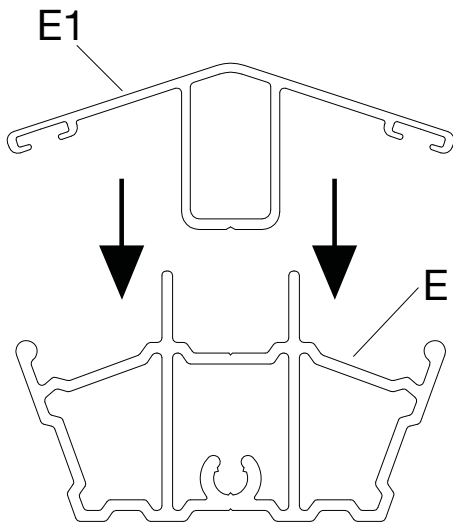
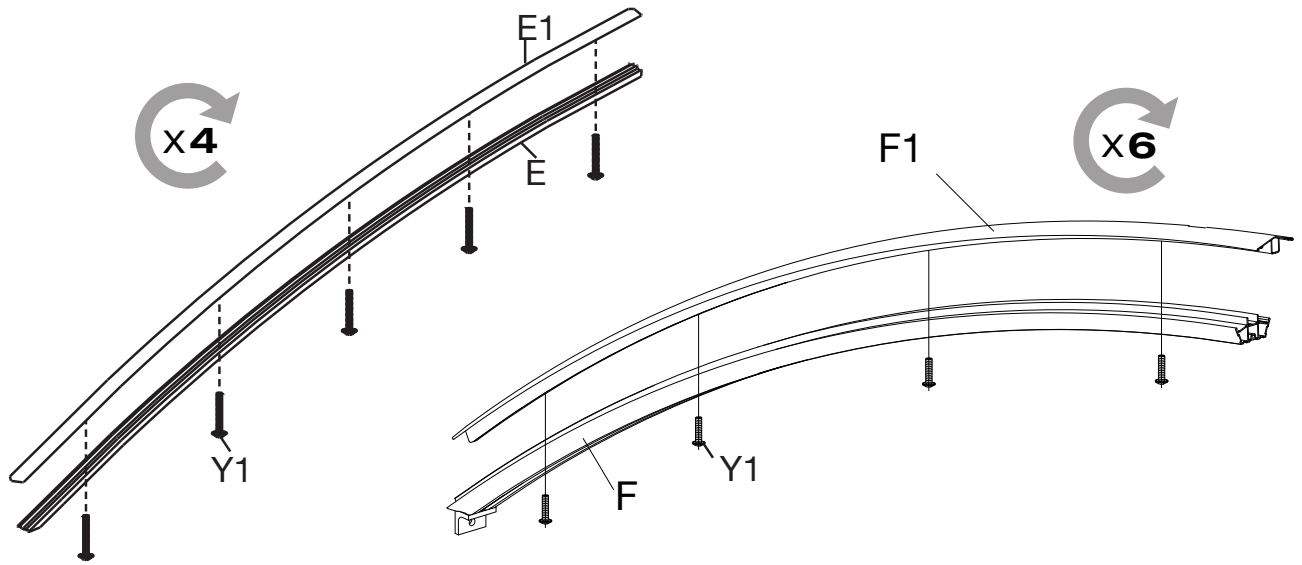


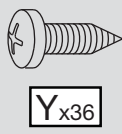
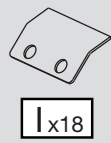
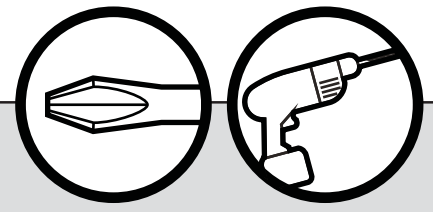
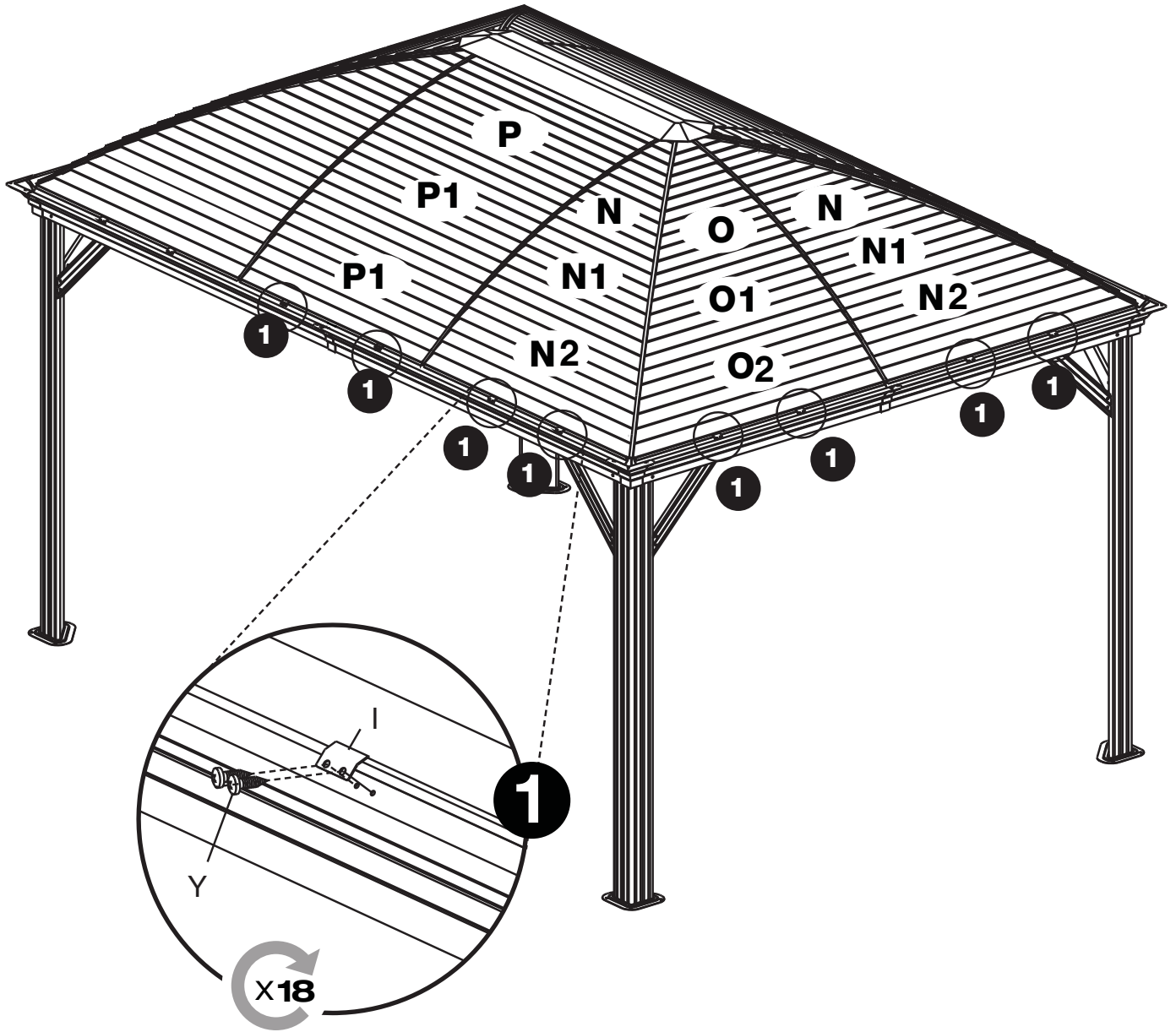


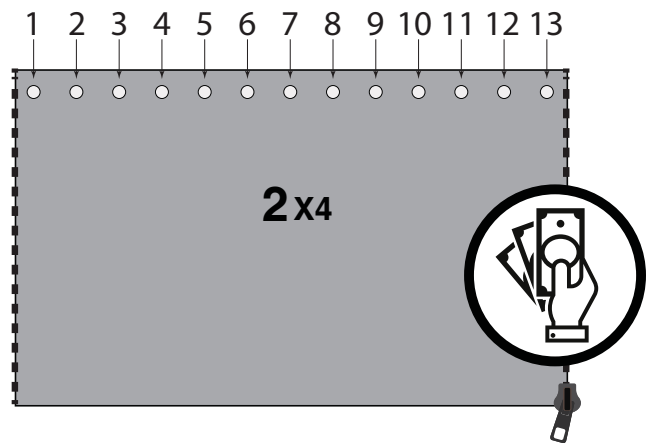
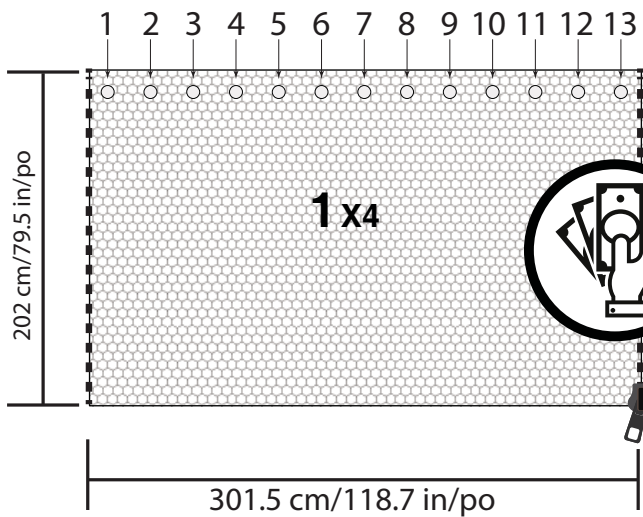
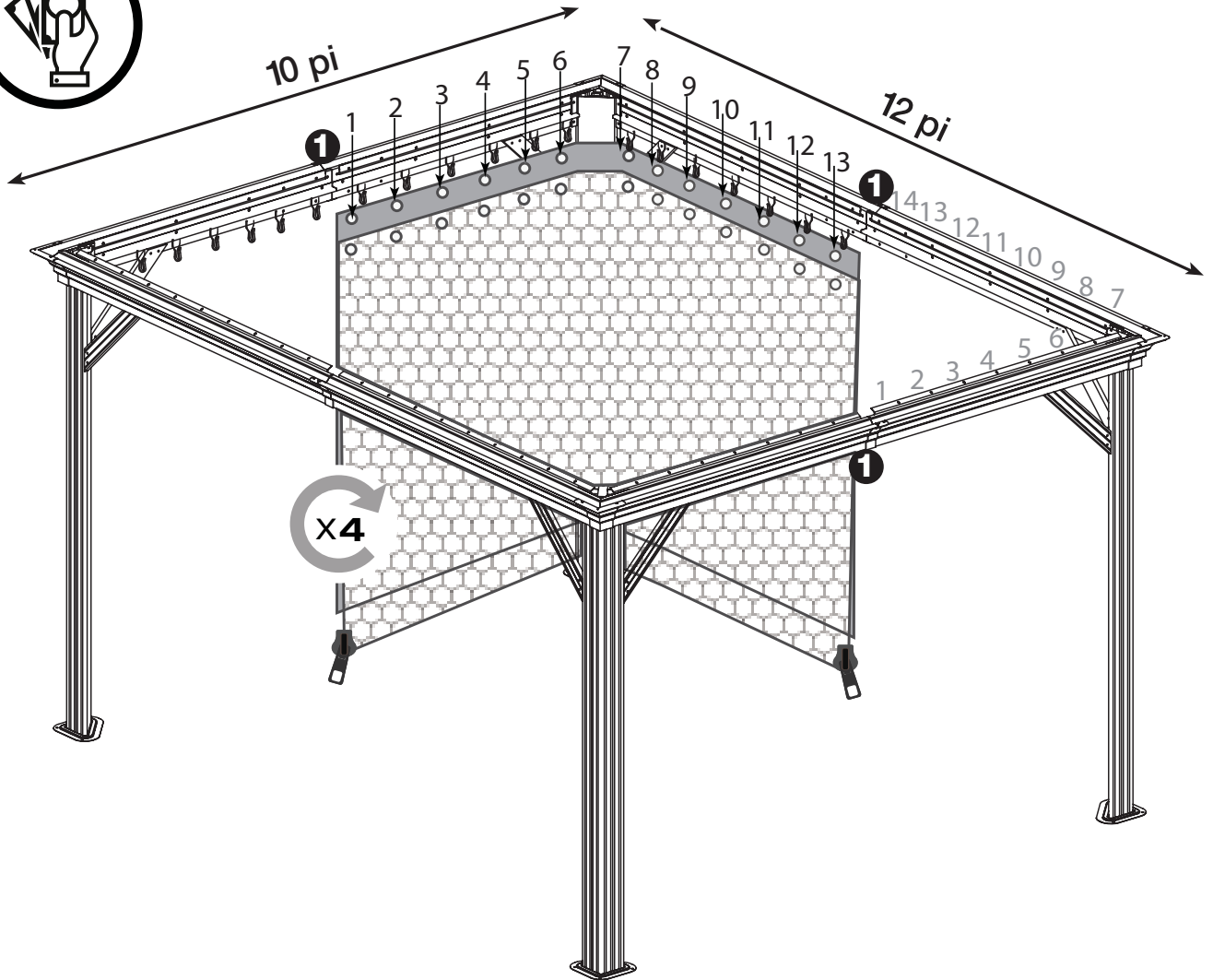
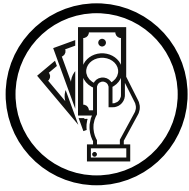


Material list and icons:

- Part I: 1x2
- Part Y: Yx4
- Icon: 2+ (Two people)
- Icon: Wrench







SOJAG ■ I
produits saisonniers • seasonal products